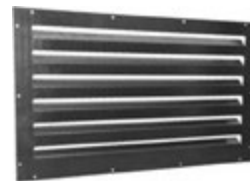
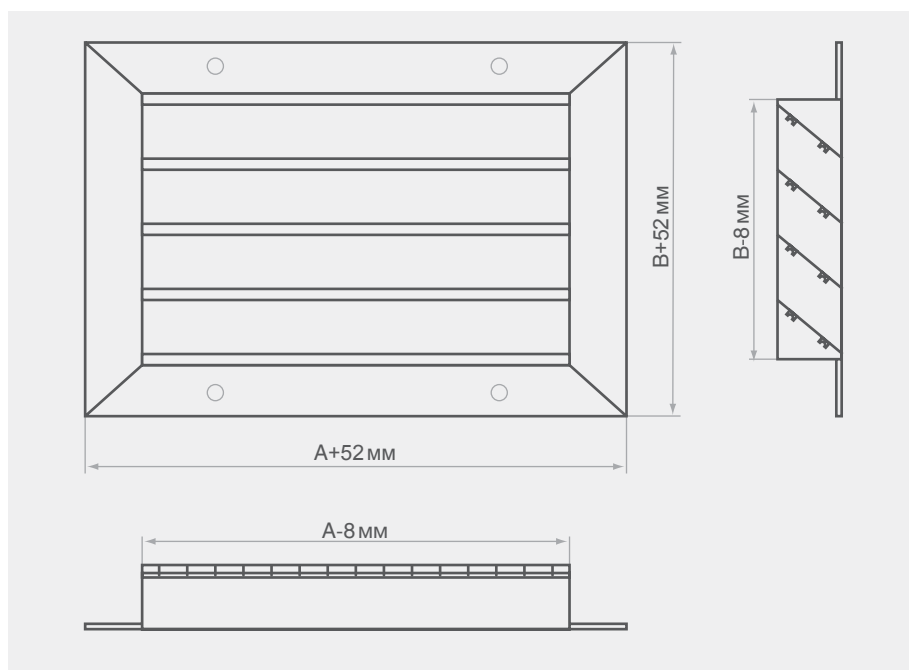


## Решётка наружная нерегулируемая SGN

### Технические характеристики



Решетки SGN используются для подачи и удаления воздуха в приточно-вытяжной вентиляции, предназначена для монтажа в воздуховоды или строительные проемы помещений различных назначений.

Решетка представляет собой раму с установленными в неё неподвижными жалюзи, которые препятствуют проникновению атмосферных осадков с улицы.

По умолчанию решетка изготавливается с монтажными отверстиями для винтового соединения.

Решетки могут комплектоваться адаптером для бокового или осевого присоединения к воздуховоду круглого и прямоугольного сечения.

Обозначение характеристик

**200×200 RAL9007-C**

- Защитная сетка
- Цвет покрытия  
*RAL9016 не указывается*
- Размер строительного проема А×В, мм

#### Примечание

Возможно изготовление решёток из оцинкованной, нержавеющей или холоднокатаной стали по заявке заказчика.

Стандартный цвет покрытия — белый RAL 9016 при заказе не указывается (возможно окрашивание в любой другой цвет, согласно каталогу цветов RAL).

Минимальный размер решетки 100×100.