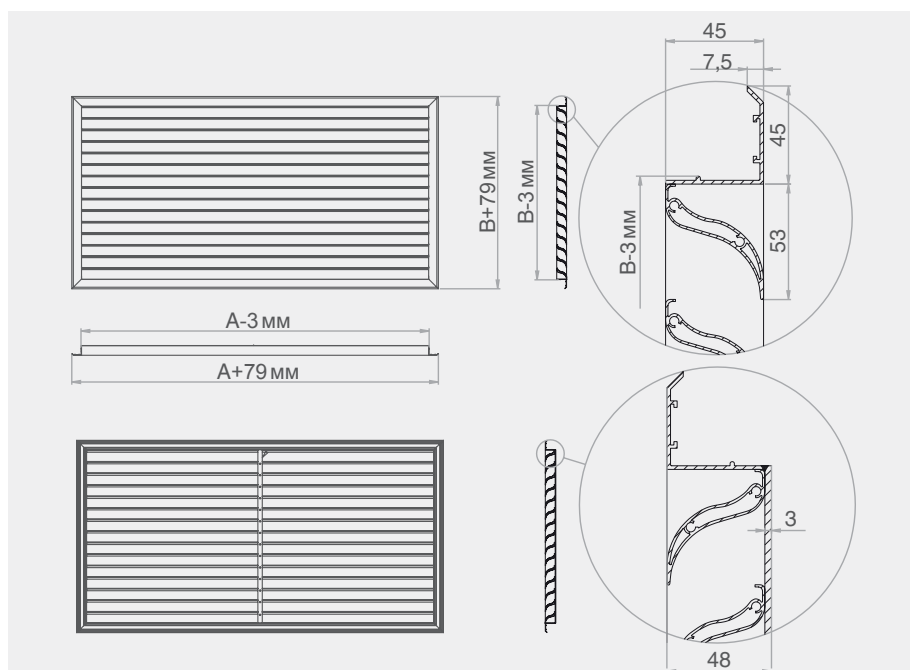


## Усиленная решётка с S-образными жалюзи SGN-K

### Технические характеристики



Наружные, фасадные, или как их еще принято называть жалюзийные решетки, служат для забора или выброса воздуха, предотвращая попадание посторонних предметов и осадков в систему вентиляции.

Наружные решетки полностью изготовлены из алюминиевого профиля (сплав АД31). Для усиления конструкции решетки и избежания провисания ламелей на решетке шириной проема более 1000 мм вертикально устанавливается полоса.

Обозначение характеристик

**200×200 RAL9007-C**

- Защитная сетка
- Цвет покрытия  
RAL9016 не указывается
- Размер строительного проема А×В, мм

#### Примечание

Алюминиевая полоса 20х3 предназначена для предотвращения провисания ламелей и обеспечения дополнительной жесткости решетки. Ламели крепятся к полосе с помощью вытяжных заклепок, полоса крепится к раме решетки посредством сварочного шва. Полосы устанавливаются на решетки шириной строительного проема А>1000. Наружные решетки полностью изготовлены из алюминиевого профиля (сплав АД31). Для усиления конструкции решетки и избежания провисания ламелей на решетке шириной проема более 1000 мм и добавляются по мере увеличения размера А.