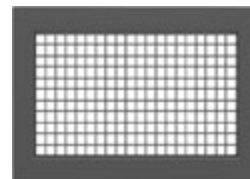
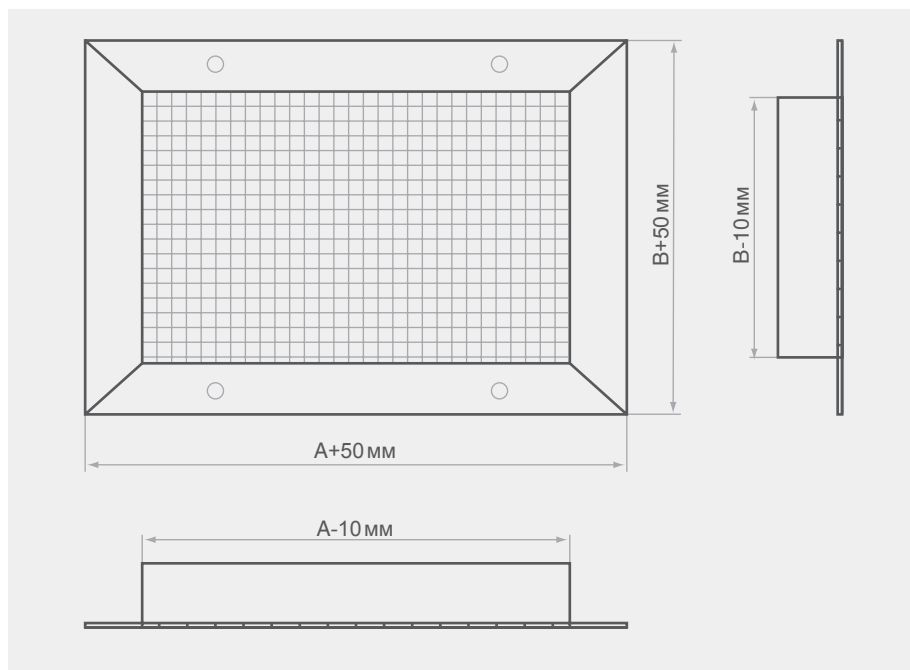


Решётка с сеткой SGC

Технические характеристики



Данные вентиляционные алюминиевые решетки используются в приточно-вытяжной вентиляции и системах кондиционирования воздуха и предназначены для монтажа в воздуховоды или строительные проемы помещений различных типов и назначений.

Решетки изготовлены из алюминиевого профиля в виде рамки и сетки с квадратными ячейками 10×10 мм. Конструкция решетки предусматривает стандартное крепление с помощью винтового соединения. Варианты креплений для SGC: стандартное винтовое крепление и скрытое крепление на защелках. Варианты установки решетки – монтаж в строительные проемы и в воздуховоды

Для решеток SGC предусмотрена возможность оснащения клапаном расхода воздуха (КРВ) и адаптером для присоединения к воздуховоду. Адаптеры могут быть как с боковым, так и с осевым присоединением к воздуховоду круглого либо прямоугольного сечения.

Обозначение характеристик

200×200 RAL9007-C

- Защитная сетка
- Цвет покрытия
RAL9016 не указывается
- Размер строительного проема А×В, мм

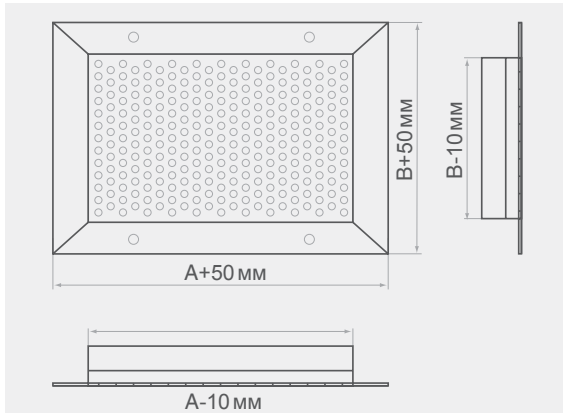
Примечание

Стандартный цвет покрытия — белый RAL 9016 при заказе не указывается (возможно окрашивание в любой другой цвет, согласно каталогу цветов RAL).

Ассортимент решеток данной серии включает в себя изделия стандартных типоразмеров, а также возможно изготовление решеток любых размеров, с шагом 1 мм. Ограничение по минимальным и максимальным размерам согласно таблице стандартных типоразмеров.

Решётка перфорированная SGP

Технические характеристики



Обозначение характеристик

200×200 RAL9007-C

- Защитная сетка
- Цвет покрытия
RAL9016 не указывается
- Размер строительного проема А×В, мм

Примечание

Стандартный цвет покрытия — белый RAL 9016 при заказе не указывается (возможно окрашивание в любой другой цвет, согласно каталогу цветов RAL). Минимальный размер решетки 100×100. Определяющими размер решетки являются размер проема для монтажа.



Данные вентиляционные алюминиевые решетки используются в приточно-вытяжной вентиляции, различных системах воздухопроводов, кондиционирования воздуха.

Перфорированная вентиляционная решетка

изготовлена в виде рамки из профиля и закрепленного на рамку перфорированного листа.

Варианты креплений для решеток стандартное винтовое крепление и скрытое крепление на защелках. Варианты установки

решетки – в воздуховоды и строительные проемы.

Возможность оснащения адаптером. Адаптеры могут быть как с боковым, так и с осевым присоединением к воздуховоду круглого либо прямоугольного сечения.

Стандартные типоразмеры и теоретическая масса (m) решеток SGP

Типоразмер	Параметр	Размер строительного проема по горизонтали А, мм																			
		100	150	200	250	300	350	400	450	500	550	600	650	700	750	800	850	900	950	1000	
Посадочный размер по вертикали, В (мм)	100	т. кг	0,17	0,22	0,26	0,30	0,34	0,39	0,43	0,47	0,51	0,59	0,63	0,67	0,72	0,76	0,80	0,84	0,88	0,93	0,97
	150	т. кг	0,21	0,27	0,32	0,37	0,42	0,47	0,53	0,58	0,63	0,74	0,79	0,84	0,89	0,94	1,00	1,05	1,10	1,15	1,20
	200	т. кг	0,26	0,32	0,38	0,44	0,50	0,56	0,63	0,69	0,75	0,88	0,94	1,01	1,07	1,13	1,19	1,25	1,31	1,38	1,44
	250	т. кг	0,30	0,37	0,44	0,51	0,58	0,65	0,72	0,80	0,87	1,03	1,10	1,17	1,24	1,32	1,39	1,46	1,53	1,60	1,67
	300	т. кг	0,34	0,42	0,50	0,58	0,66	0,74	0,82	0,90	0,99	1,18	1,26	1,34	1,42	1,50	1,58	1,66	1,74	1,83	1,91
	350	т. кг	0,38	0,47	0,56	0,65	0,74	0,83	0,92	1,01	1,10	1,32	1,41	1,51	1,60	1,69	1,78	1,87	1,96	2,05	2,14
	400	т. кг	0,42	0,52	0,62	0,72	0,82	0,92	1,02	1,12	1,22	1,47	1,57	1,67	1,77	1,87	1,97	2,07	2,18	2,28	2,42
	450	т. кг	0,46	0,57	0,68	0,79	0,90	1,01	1,12	1,23	1,34	1,62	1,73	1,84	1,95	2,06	2,17	2,28	2,39	2,50	2,61
	500	т. кг	0,50	0,62	0,74	0,86	0,98	1,10	1,22	1,34	1,46	1,77	1,89	2,01	2,13	2,25	2,37	2,49	2,61	2,73	2,85
	550	т. кг	0,54	0,67	0,80	0,93	1,06	1,19	1,32	1,45	1,58	1,91	2,04	2,17	2,30	2,43	2,56	2,69	2,82	2,95	3,08
	600	т. кг	0,58	0,72	0,86	1,00	1,14	1,28	1,42	1,56	1,70	2,06	2,20	2,34	2,48	2,62	2,76	2,90	3,04	3,18	3,32
	650	т. кг	0,62	0,77	0,92	1,07	1,22	1,37	1,51	1,66	1,81	2,21	2,36	2,50	2,65	2,80	2,95	3,10	3,25	3,40	3,55
	700	т. кг	0,66	0,82	0,98	1,14	1,30	1,45	1,61	1,77	1,93	2,35	2,51	2,67	2,83	2,99	3,15	3,31	3,47	3,63	3,78
	750	т. кг	0,70	0,87	1,04	1,21	1,38	1,54	1,71	1,88	2,05	2,50	2,67	2,84	3,01	3,18	3,34	3,51	3,68	3,85	4,02
	800	т. кг	0,74	0,92	1,10	1,28	1,45	1,63	1,81	1,99	2,17	2,65	2,83	3,00	3,18	3,36	3,54	3,72	3,90	4,08	4,25
	850	т. кг	0,78	0,97	1,16	1,35	1,53	1,72	1,91	2,10	2,29	2,79	2,98	3,17	3,36	3,55	3,74	3,92	4,11	4,30	4,49
900	т. кг	0,82	1,02	1,22	1,42	1,61	1,81	2,01	2,21	2,41	2,94	3,14	3,34	3,54	3,73	3,93	4,13	4,33	4,53	4,72	
950	т. кг	0,86	1,07	1,28	1,48	1,69	1,90	2,11	2,32	2,52	3,09	3,30	3,50	3,71	3,92	4,13	4,33	4,54	4,75	4,96	
1000	т. кг	0,90	1,12	1,34	1,55	1,77	1,99	2,21	2,42	2,64	3,24	3,45	3,67	3,89	4,11	4,32	4,54	4,76	4,98	5,19	

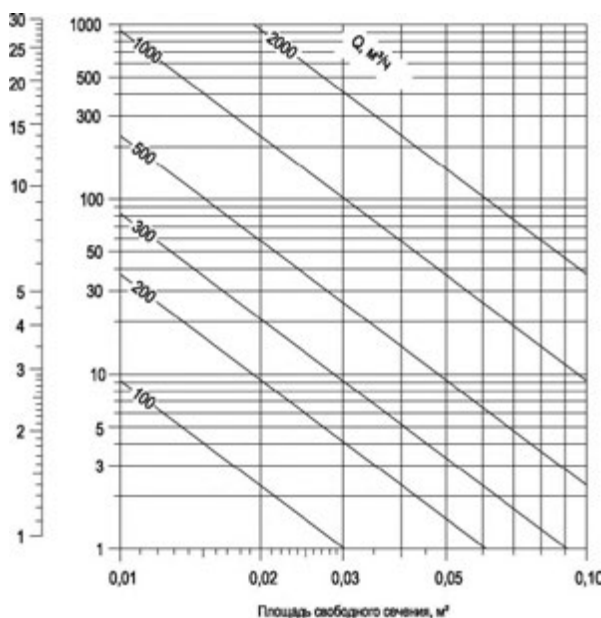
Решётка перфорированная SGP

Стандартные размеры, площадь свободного сечения (Fс. с.) и теоретическая масса (m) решеток SGP

Типоразмер		Параметр	Габаритный размер по горизонтали, А (мм)				
			SGP1	SGP2	SGP2y	SGP3	SGP4
Габаритный размер, (мм)	300X300	Fс. с., М²	0,016	0,0107	0,0123	0,0101	0,0093
		т, кг	0,91	0,87	0,91	0,89	0,95
	375x375	Fс. с., М²	0,033	0,0285	0,0293	0,0264	0,026
		т, кг	1,01	1,11	1,11	1,15	1,19
	400x400	Fс. с., М²	0,0393	0,0348	0,0356	0,0327	0,0323
		т, кг	1,16	1,19	1,23	1,24	1,28
	450x300	Fс. О..М²	0,025	0,0221	0,0226	0,0208	0,0205
		т, кг	1,06	1,08	1,07	1,06	1,11
	450x450	Fс. с., М²	0,05	0,0464	0,0463	0,0428	0,0428
		т, кг	1,52	1,55	1,6	1,62	1,68
	500x500	Fс. с., М²	0,0652	0,0607	0,0615	0,0586	0,0582
		т, кг	1,68	1,72	1,77	1,79	1,83
	525x525	Fс. с., М²	0,0732	0,069	0,0688	0,065	0,0646
		т, кг	1,77	1,81	1,86	1,89	1,93
	600x300	Fс. с., М²	0,0338	0,0309	0,0314	0,0296	0,0293
		т, кг	1,37	1,42	1,42	1,4	1,45
	600x450	Fс. с., М²	0,0697	0,0668	0,0673	0,0655	0,0652
		т, кг	1,7	1,75	1,84	1,87	1,92
600X600	Fс. с., М²	0,0965	0,0916	0,0914	0,0873	0,0865	
	т, кг	2,61	2,65	2,65	2,74	2,83	

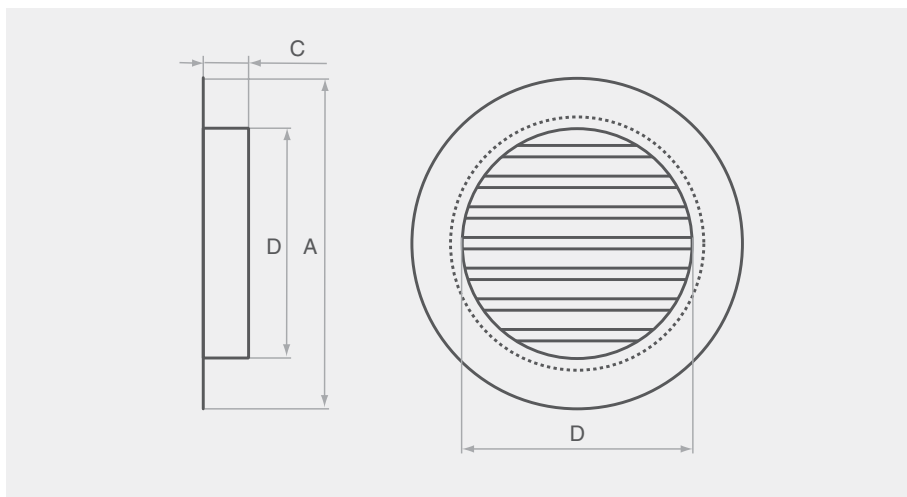
Стандартные типоразмеры решеток SGP1, SGP2, SGP2y, SGP3, SGP4

Типоразмер	Размер А*хВ*, мм	Размер А1хВ1, мм
300x300	298x298	270x270
375x375	373x373	345x345
400x400	398x398	370x370
450x300	448x298	420x270
450x450	448x448	420x420
500x500	498x498	470x470
525x525	523x523	495x495
600x300	598x298	570x270
600x450	598x448	570x420
600x600	598x598	570x570



Решетка наружная круглая ALAV

Технические характеристики



Наружные решётки ALAV предназначены для забора свежего воздуха и удаления загрязнённого воздуха из зданий. Они представляют собой круглую раму с установленными в неё неподвижными жалюзи, форма которых препятствует проникновению атмосферных осадков с улицы. С внутренней стороны решетки установлена защитная сетка.

Решётки типоразмером от 100 до 315 мм изготавливаются из алюминия, а решетки типоразмером 500 и 630 мм — из черной стали.

Обозначение характеристик

ALAV 100-RAL9007

- Цвет покрытия
RAL9016 не указывается
- Размер строительного проема D, мм

Модель	D, мм	A, мм	C, мм	m, кг
ALAV 100	99	132	25	0,17
ALAV 125	124	152	25	0,24
ALAV 160	159	189	25	0,41
ALAV 200	199	231	25	0,49
ALAV 250	249	278	28	0,74
ALAV 315	314	350	23	1,94
ALAV 400	399	439	25	2,90
ALAV 500	493	563	70	5,50
ALAV 630	623	693	70	8,80

Примечание

Стандартный цвет покрытия — без покраски (возможно окрашивание в любой цвет, согласно каталогу цветов RAL).