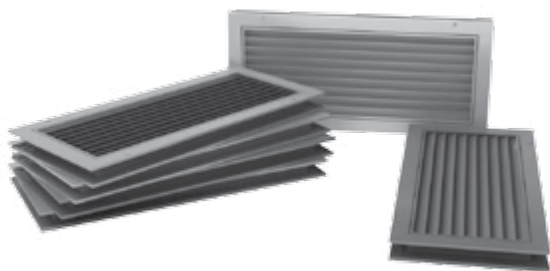
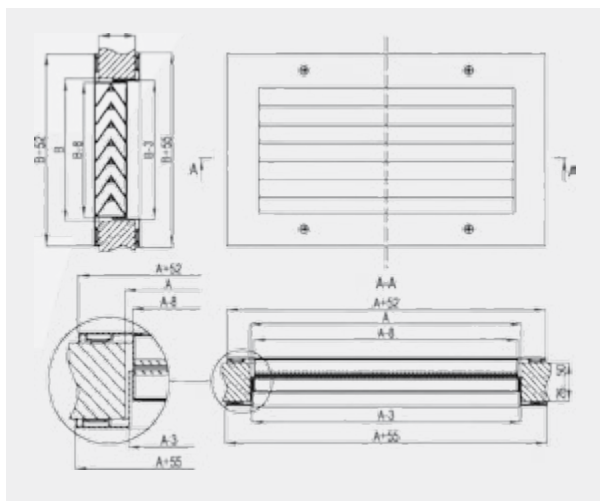


Переточная решетка SGPR



Переточные решетки SGPR с горизонтальным расположением нерегулируемых V-образных жалюзи используются в системах вентиляции и кондиционирования воздуха и предназначены для монтажа в дверной или стенной проём, межкомнатные перегородки для перераспределения воздуха между помещениями различных типов и назначений.

Решётки состоят из двух рам - наружной и внутренней. Во внутренней раме неподвижно закреплены V-образные горизонтальные жалюзи, препятствующие обзору сквозь решётку. Наружная рама устанавливается в дверной или стенной проём. Внутренняя рама устанавливается с противоположной стороны двери или стены. Размеры рам позволяют устанавливать решётки на дверях или тонких перегородках толщиной 26-50 мм.



Конструкция решетки предусматривает стандартное крепление с помощью винтового соединения (монтажные отверстия расположены на лицевой стороне рамки решетки).

В качестве защитно-декоративного покрытия применяется порошковая полиэфирная краска. Стандартный цвет покрытия - белый RAL 9016 при заказе не указывается (возможно окрашивание в любой другой цвет согласно каталогу цветов RAL).

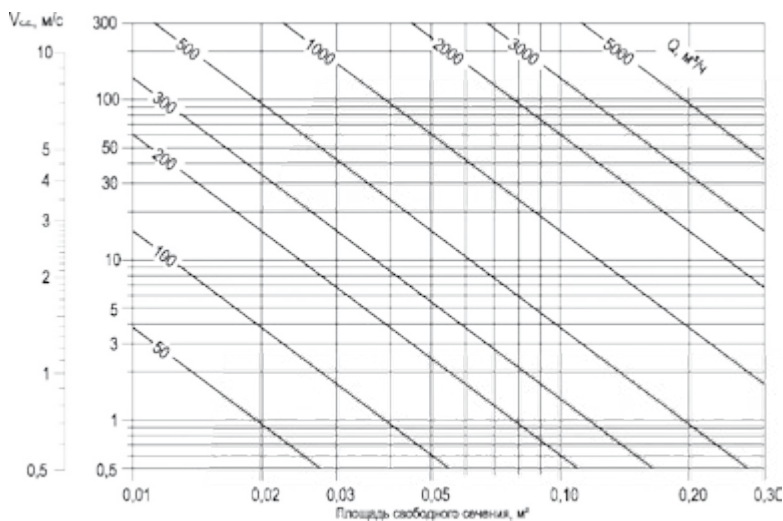
Ассортимент решеток данной серии включает в себя изделия стандартных типоразмеров, а также возможно изготовление решеток любых размеров, с шагом 1 мм. Ограничение по минимальным и максимальным размерам согласно таблице.

Обозначение характеристик

SGPR AxB RALXXXX

- Цвет покрытия
- Размер строительного проема по вертикали
- Размер строительного проема по горизонтали
- Тип решетки

Переточная решетка SGPR



Стандартные типоразмеры, площадь свободного сечения (Fс. с.) и теоретическая масса (m) решеток SGPR

Типоразмер	Параметр	Размер строительного проема по горизонтали, А (мм)																							
		100	150	200	250	300	350	400	500	600	700	800	900	1000	1100	1200	1300	1400	1500	1600	1700	1800	1900	2000	
Посадочный размер по вертикали, В (мм)	100	Fс. с., м²	0,003	0,005	0,007	0,008	0,010	0,012	0,013	0,017	0,020	0,024	0,025	0,029	0,032	0,036	0,039	0,043	0,044	0,048	0,051	0,055	0,058	0,062	0,065
		m, кг	0,34	0,40	0,46	0,52	0,58	0,64	0,70	0,82	0,94	1,06	1,19	1,31	1,43	1,55	1,67	1,79	1,92	2,04	2,16	2,28	2,40	2,52	2,64
	150	Fс. с., м²	0,005	0,008	0,011	0,014	0,017	0,020	0,023	0,029	0,035	0,041	0,044	0,050	0,056	0,062	0,068	0,074	0,080	0,083	0,089	0,095	0,101	0,107	0,113
		m, кг	0,40	0,47	0,53	0,60	0,66	0,72	0,79	0,91	1,04	1,17	1,31	1,44	1,57	1,69	1,82	1,95	2,09	2,22	2,35	2,47	2,60	2,73	2,85
	200	Fс. с., м²	0,007	0,011	0,016	0,021	0,025	0,029	0,034	0,042	0,051	0,059	0,064	0,072	0,081	0,089	0,098	0,106	0,111	0,119	0,128	0,136	0,145	0,153	0,162
		m, кг	0,46	0,53	0,60	0,66	0,73	0,80	0,86	1,00	1,13	1,26	1,42	1,55	1,68	1,82	1,95	2,08	2,24	2,37	2,50	2,64	2,77	2,90	3,04
	250	Fс. с., м²	0,009	0,015	0,021	0,027	0,033	0,038	0,044	0,055	0,066	0,078	0,084	0,095	0,106	0,118	0,129	0,140	0,146	0,158	0,169	0,180	0,191	0,203	0,214
		m, кг	0,52	0,59	0,66	0,73	0,80	0,87	0,94	1,08	1,22	1,35	1,52	1,66	1,80	1,94	2,08	2,22	2,39	2,53	2,67	2,81	2,95	3,09	3,23
	300	Fс. с., м²	0,012	0,019	0,026	0,033	0,040	0,047	0,054	0,068	0,082	0,096	0,104	0,118	0,132	0,146	0,160	0,174	0,188	0,196	0,210	0,224	0,238	0,252	0,266
		m, кг	0,58	0,65	0,73	0,80	0,87	0,94	1,01	1,16	1,30	1,45	1,62	1,77	1,91	2,06	2,20	2,35	2,52	2,67	2,81	2,96	3,10	3,25	3,39
	350	Fс. с., м²	0,015	0,023	0,031	0,039	0,047	0,055	0,063	0,080	0,096	0,112	0,122	0,138	0,154	0,171	0,187	0,203	0,213	0,229	0,245	0,262	0,278	0,294	0,311
		m, кг	0,64	0,72	0,79	0,87	0,94	1,01	1,09	1,24	1,39	1,54	1,73	1,88	2,03	2,18	2,33	2,48	2,67	2,82	2,97	3,12	3,27	3,42	3,57
	400	Fс. с., м²	0,017	0,026	0,036	0,045	0,055	0,064	0,074	0,093	0,112	0,131	0,142	0,161	0,180	0,199	0,218	0,237	0,256	0,267	0,286	0,305	0,324	0,343	0,362
		m, кг	0,70	0,78	0,85	0,93	1,01	1,09	1,16	1,32	1,47	1,63	1,82	1,98	2,13	2,29	2,44	2,60	2,79	2,95	3,10	3,26	3,41	3,57	3,72
	450	Fс. с., м²	0,019	0,030	0,041	0,051	0,062	0,073	0,084	0,106	0,127	0,149	0,162	0,183	0,205	0,227	0,248	0,270	0,292	0,304	0,326	0,348	0,369	0,391	0,413
		m, кг	0,76	0,84	0,92	1,01	1,09	1,17	1,25	1,41	1,58	1,74	1,95	2,12	2,28	2,44	2,61	2,77	2,98	3,15	3,31	3,47	3,64	3,80	3,96
	500	Fс. с., м²	0,020	0,033	0,045	0,058	0,070	0,082	0,094	0,118	0,143	0,167	0,181	0,205	0,229	0,253	0,277	0,301	0,325	0,339	0,363	0,387	0,411	0,435	0,459
		m, кг	0,82	0,91	0,99	1,07	1,16	1,24	1,33	1,49	1,66	1,83	2,04	2,21	2,38	2,54	2,71	2,88	3,09	3,26	3,43	3,59	3,76	3,93	4,09
	600	Fс. с., м²	0,025	0,040	0,055	0,070	0,085	0,099	0,114	0,143	0,174	0,202	0,220	0,250	0,280	0,310	0,340	0,370	0,400	0,418	0,448	0,478	0,508	0,538	0,568
		m, кг	0,93	1,03	1,12	1,21	1,30	1,40	1,49	1,67	1,85	2,03	2,27	2,45	2,63	2,81	2,99	3,17	3,41	3,59	3,77	3,95	4,13	4,31	4,49