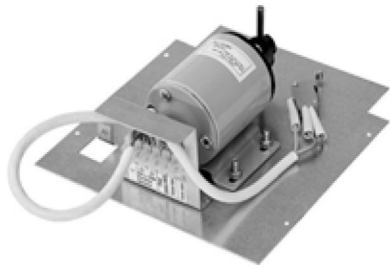


## Электромагнитный привод



Электромагнитный привод

### Примечания

Исходное положение заслонки огнезадерживающего клапана — «открыто», дымового клапана — «закрыто».

Рабочее положение заслонки огнезадерживающего клапана — «закрыто», дымового клапана — «открыто».

### Обозначения на схемах

ЭМП — электромагнитный привод;

ЭМ — электромагнит;

КВ, КВ1, КВ2 — концевые выключатели;

Кн — кнопка;

КК — клеммная колодка.

Электромагнитный привод устанавливается на клапаны:

- огнезадерживающие с нормально открытой заслонкой;
- дымовые с нормально закрытой заслонкой.

Электромагнитный привод в комбинации с тепловым замком устанавливается только на клапан FKS-1м прямоугольного сечения.

### Способ перевода заслонки из исходного положения в рабочее

- автоматический от теплового замка при температуре внутри клапана 72°C (только для огнезадерживающего клапана в комбинации с тепловым замком);
- автоматический по сигналам пожарной автоматики;
- дистанционный с пульта управления;
- от тумблера в месте установки клапана (тумблер в комплект поставки не входит).

### Способ перевода заслонки из рабочего положения в исходное

- вручную

### Принцип работы клапана

Клапан срабатывает при подаче питающего напряжения на электромагнит или разрыве теплового замка. При этом рычаг электромагнита освобождает заслонку и возвратная пружина переводит заслонку из исходного положения в рабочее.

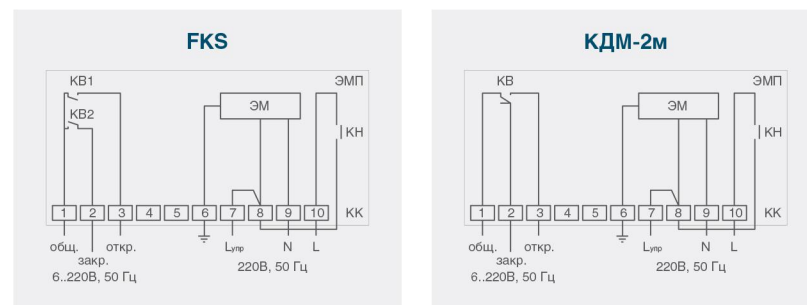
В рабочем положении заслонка фиксируется ригелем.

Перевод заслонки из рабочего положения в исходное осуществляется вручную при помощи специального ключа, входящего в комплект поставки клапана.

В качестве исполнительного механизма привода применяется электромагнит напряжением питания 220В или 24В, управляющим сигналом на срабатывание которого служит подача напряжения (не более 15-20 с).

Приводы оснащаются микропереключателями для контроля положения заслонки, а также клеммной колодкой (кроме приводов, устанавливаемых на клапаны КДМ).

## Электрические схемы подключения клапана



## Технические характеристики электромагнитного привода

Время закрытия заслонки, с	2
Напряжение электропитания привода, В	~220 +/-10%, ~24 +/-10%,
Потребляемая мощность, Вт	42
Тяговое усилие, Н	120
Число включений в час (макс.)	5000
Режим работы ПВ%	40
Масса электромагнита не более, кг	1,5
Степень защиты корпуса	Ip54
Напряжение цепей контроля, В	от 5 до 220
Токи цепей контроля, А	от 0,1 до 2