

Гибкая вставка SG



Гибкие вставки предназначены для предотвращения передачи вибраций от вентилятора к воздуховодам и для обеспечения герметичного гибкого стыка, который выдерживает высокое давление. Гибкие вставки нельзя использовать в качестве несущей

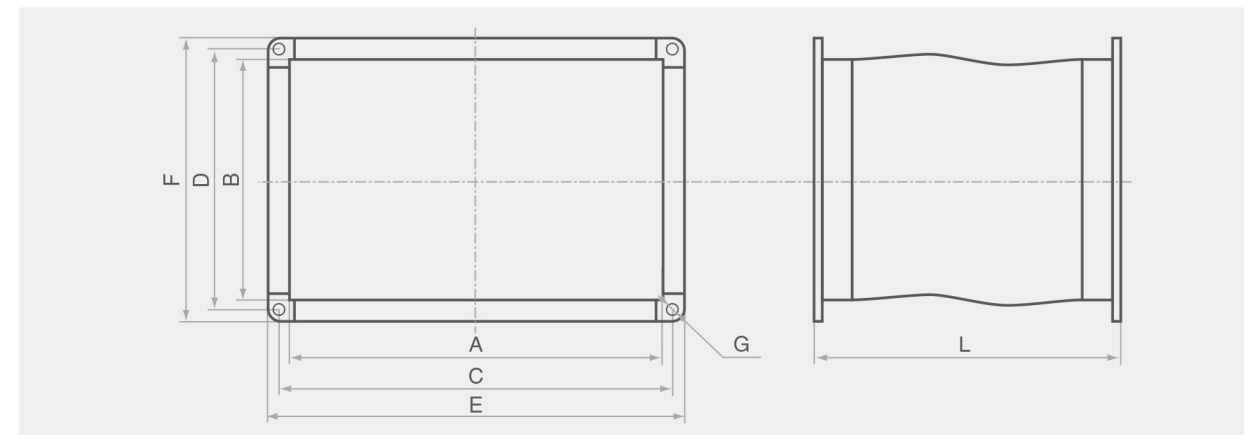
конструкции при монтаже их в систему во избежание выхода из строя в следствии чрезмерной механической нагрузки. Два фланца из оцинкованного стального листа, соединённые между собой гибким рукавом из ПВХ. Монтаж в любом положении.

Обозначение характеристик

SG-400×200

- Присоединительный размер, мм
- Гибкая вставка

Габаритные размеры и масса



Модель	A, мм	B, мм	C, мм	D, мм	E, мм	F, мм	G, мм	L, мм	Масса, кг
SG 400×200	400	200	420	220	440	240	9	156	2,0
SG 500×250	500	250	520	270	540	290	9	156	2,5
SG 500×300	500	300	520	320	540	340	9	156	2,6
SG 600×300	600	300	620	320	640	340	9	156	2,9
SG 600×350	600	350	620	370	640	390	9	156	3,0
SG 700×400	700	400	720	420	740	440	9	156	3,5
SG 800×500	800	500	830	530	860	560	11	156	4,0
SG 900×500	900	500	930	530	960	560	11	156	4,5
SG 1000×5000	1000	500	1030	530	1060	560	11	156	5,0