

Хомут SH

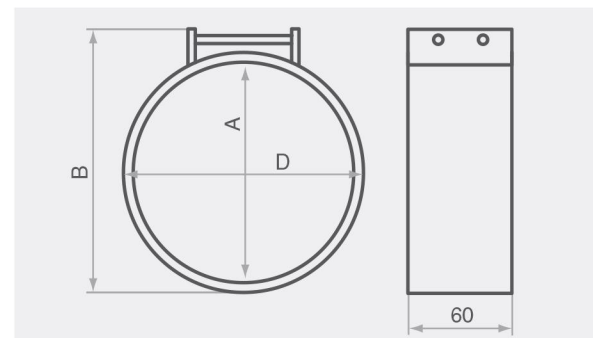


Предназначен для соединения элементов системы, изготовлен из полосы оцинкованной стали с резиной для уплотнения и снижения вибрации. Стяжка двумя болтами.

SH-100

- Присоединительный диаметр, мм
- Хомут

Технические характеристики



Модель	A, мм	D, мм	B, мм	Масса, кг
SH 100	100	118	148	0,24
SH 125	125	145	174	0,27
SH 160	160	178	212	0,32
SH 200	200	218	253	0,39
SH 250	250	268	304	0,46
SH 315	315	333	370	0,55