

Карманный фильтр SFPK



Карманные воздушные фильтры для вентиляции задерживают пыль, вредоносные микроорганизмы, аллергены и пр. Их ставят на приточные или вытяжные системы вентиляции. Используются совместно с фильтрующими вставками типа SPK. Класс очистки EU3, EU5, EU7 и EU9. Материал фильтрующих вставок — химиче-

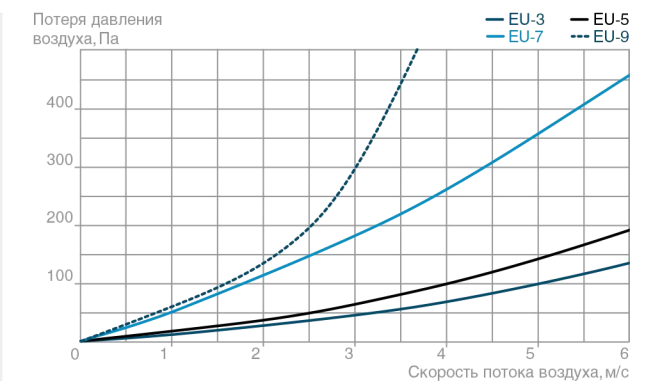
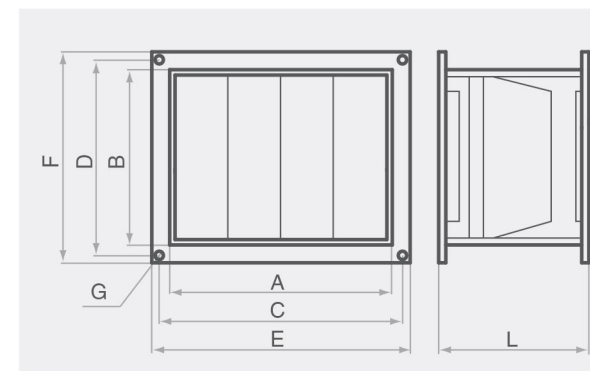
ское волокно, обладающее значительной пылеемкостью и развитой поверхностью фильтрации. Корпус карманного фильтра SFPK и корпус фильтрующих вставок выполнен из оцинкованного стального листа. Карманные фильтрующие вставки SPK поставляются отдельно. Монтаж можно осуществлять в любом положении.

Обозначение характеристик

SFPK-400×200

- Присоединительный размер, мм
- Карманный фильтр

Технические характеристики



Модель	A, мм	B, мм	C, мм	D, мм	E, мм	F, мм	G, мм	L, мм	Масса, кг
SFPK 400×200	400	200	420	220	440	240	9	540	6,5
SFPK 500×250	500	250	520	270	540	290	9	640	9,0
SFPK 500×300	500	300	520	320	540	340	9	640	10,0
SFPK 600×300	600	300	620	320	640	340	9	640	11,0
SFPK 600×350	600	350	620	370	640	390	9	640	11,8
SFPK 700×400	700	400	720	420	740	440	9	720	14,0
SFPK 800×500	800	500	830	530	860	560	11	800	24,0
SFPK 900×500	900	500	930	530	960	560	11	820	28,0
SFPK 1000×500	1000	500	1030	530	1060	560	11	820	32,0

Технические характеристики фильтрующего материала	EU3	EU5	EU7	EU9
Толщина, мм	50	20	22	22
Начальная эффективность очистки по весу, %	80	85	92	96
Средняя эффективность очистки по весу, %	90	92	95	97
Начальное сопротивление, Па	630	40–60	60–70	90–110
Рекомендованное конечное сопротивление, Па	150	250	450	450