

## Кассетный фильтр SFP



Фильтры кассетные предназначены для отделения твердых и волокнистых частиц, содержащихся в обрабатываемом воздухе, как наружном, так и внутреннем. Как правило, фильтры кассетные применяются для фильтрации крупных частиц пыли, грязи и устанавливаются на притоке системы вентиляции и кондиционирования воздуха. Используются совместно с

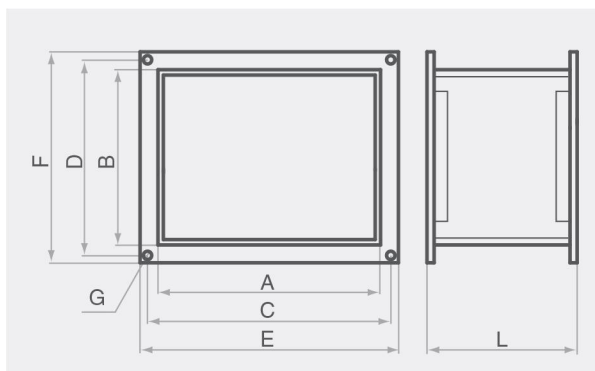
фильтрующими вставками типа SP. Класс очистки EU3. Корпус фильтра и фильтрующей кассеты из оцинкованного стального листа. В кассете фильтрующий материал закреплён через оцинкованные стальные сетки. Замена фильтрующих вставок через боковую панель, оснащённую специальным креплением. Монтаж в любом положении.

Обозначение характеристик

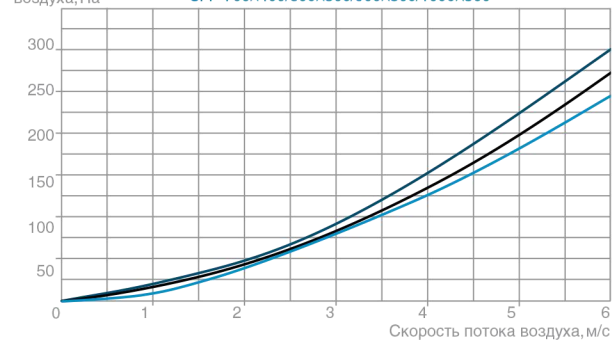
**SFP-400×200**

- Кассетный фильтр
- Присоединительный размер, мм

### Технические характеристики



Потеря давления воздуха, Па



Модель	A, мм	B, мм	C, мм	D, мм	E, мм	F, мм	G, мм	L, мм	Масса, кг
SFP 400×200	400	200	420	220	440	240	9	242	4,0
SFP 500×250	500	250	520	270	540	290	9	242	4,8
SFP 500×300	500	300	520	320	540	340	9	242	5,1
SFP 600×300	600	300	620	320	640	340	9	242	5,4
SFP 600×350	600	350	620	370	640	390	9	242	5,7
SFP 700×400	700	400	720	420	740	440	9	242	6,8
SFP 800×500	800	500	830	530	860	560	11	242	11,0
SFP 900×500	900	500	930	530	960	560	11	260	15,0
SFP 1000×500	1000	500	1030	530	1060	560	11	260	19,0

Технические характеристики фильтрующего материала	EU3
Толщина, мм	50
Начальная эффективность очистки по весу, %	80
Средняя эффективность очистки по весу, %	90
Начальное сопротивление, Па	630
Рекомендованное конечное сопротивление, Па	150