

Кронштейн SK

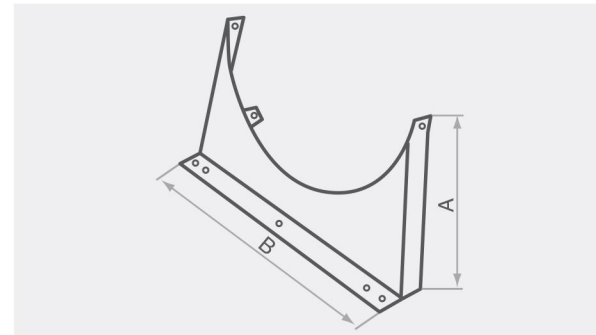


Кронштейн SK изготовлен из оцинкованного стального листа. Предназначен как для потолочного так и для стенового крепления вентиляторов типа SK.

SK-100

- Кронштейн
- Присоединительный диаметр, мм

Технические характеристики



Модель	A, мм	B, мм	Масса, кг
SK 100	175	310	0,29
SK 125	175	310	0,29
SK 160	220	400	0,40
SK 200	220	400	0,40
SK 250	220	400	0,40
SK 315	250	465	0,49