

Промежуточные секции SUPM ZP/ZPD



Промежуточная секция стандартная ZP



Промежуточная секция удлиненная ZPD

Применение

Промежуточные секции SUPM ZP и SUPM ZPD предназначены для выравнивания потока воздуха или используются в качестве сервисных секций.

Конструкция и материалы

Промежуточные секции SUPM ZP и SUPM ZPD представлены восемью типоразмерами. Рабочий диапазон температур проходящего воздуха от -40°C до +70°C.

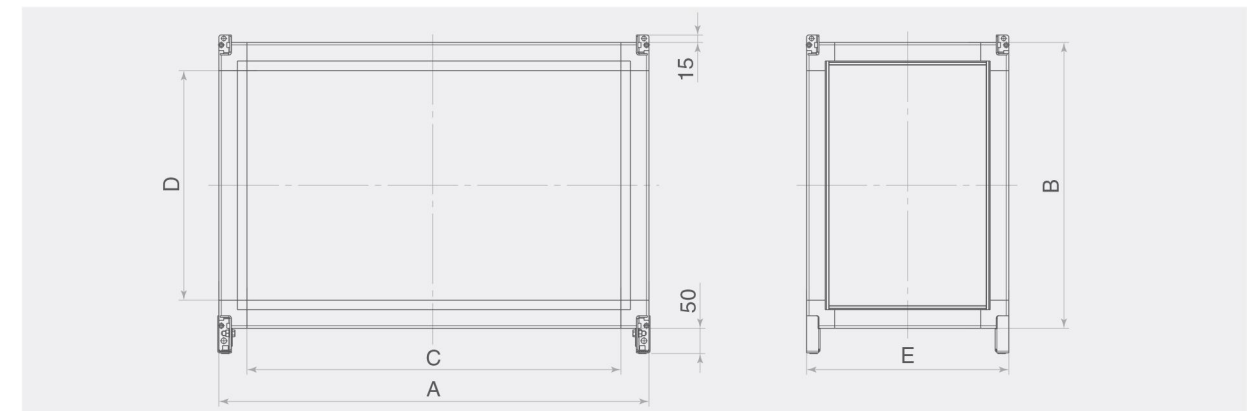
SUPM 60-35 ZP

- Тип установки
- Типоразмер секции, см
- Тип секции (промежуточная стандартная)

SUPM 60-35 ZPD

- Тип установки
- Типоразмер секции, см
- Тип секции (промежуточная удлиненная)

Технические характеристики



Типоразмер	A, мм	B, мм	C, мм	D, мм	E, мм (SV1/SB)	Масса, кг (SV1/SB)
50-25	710	470	635	395	350/610	13,0/19,5
50-30	710	520	635	445	350/610	13,5/20,5
60-30	810	520	735	445	350/610	14,5/21,5
60-35	810	570	735	495	350/610	15,0/22,5
70-40	910	620	835	545	350/610	16,5/24,5
80-50	1010	720	935	645	350/610	17,5/26,5
90-50	1125	740	1050	645	350/610	18,5/29,5
100-50	1225	740	1150	665	350/610	20,0/30,5