

Секции фреонового охлаждения



Секция фреонового охлаждения

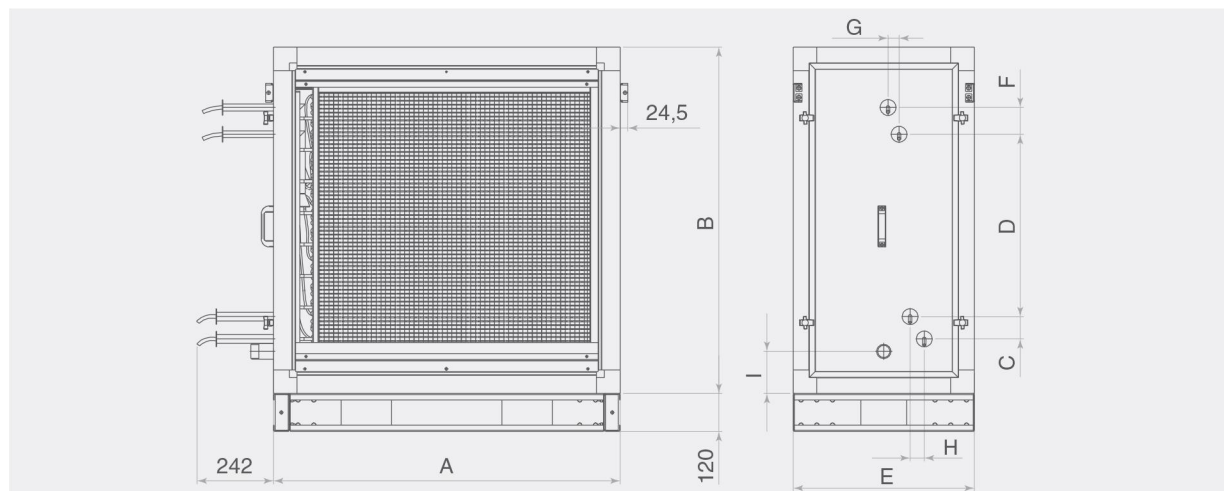
Секции фреонового охлаждения представлены 8 типоразмерами, в каждом из которых доступны два исполнения: трёхрядное и четырёхрядное. Поверхность теплообмена изготовлена из алюминиевых пластин и проходящих через них в шахматном порядке медных трубок.

Все секции стандартно оснащены профильным пластиковым каплеуловителем и поддоном с патрубком для сбора и слива конденсата. Теплообменник с поддоном и каплеуловителем расположен на специальных направляющих, что позволяет легко извлекать его из корпуса.

C2.4

- Рядность теплообменника
3 – трёхрядный
4 – четырёхрядный
- Секция фреонового охлаждения

Технические характеристики



Типоразмер	A, мм	B, мм	C, мм	D, мм	E, мм	F, мм	G, мм	H, мм	I, мм	Диаметры патрубков, мм		Заправочный объем, л	
										жидк. лин.	газ. лин.	3-ряд.	4-ряд.
6	1100	1100	85	530	575	85	45	45	135	22	28/35*	7	9
7	1100	1320	85	790	575	85	45	45	115	22	35	9,2	11,9
8	1320	1320	85	790	575	85	45	45	115	22	35	11,2	15,1
12	1435	1435	85	905	575	85	45	45	115	22	35	13,3	17,2
20	1660	1660	85	1130	575	85	—	58	115	28	42	24,1	32,7
25	2045	2045	85	1515	575	85	—	68	115	28	42	37,8	53,1
30	2485	2045	85	1515	575	85	70	30	115	28	42	52	66,7
35	2485	2485	85	1955	575	85	80	35	115	35	54	64,4	86,3

* — 28 для 3-рядного исполнения, 35 — для 4-рядного