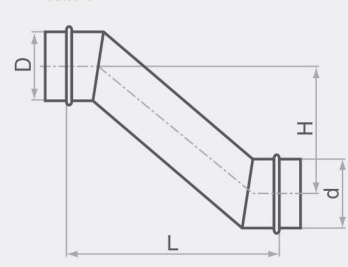


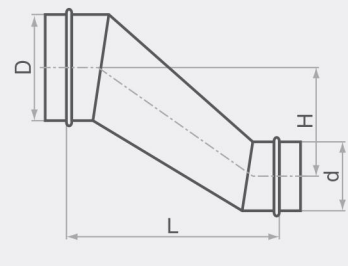
Утка

Технические характеристики

Тип 1

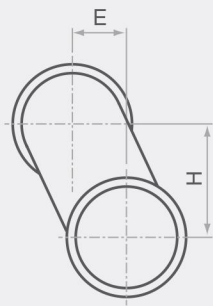


Тип 2



Обозначение характеристик
200-500-50/30-0,55-НП

- Тип соединения
НП – ниппельное
ФЛ – фланцевое
РЗ – под резинку
- Толщина стали t , мм
- E^* , мм (если необходимо)
- Смещение H , мм
- Длина L , мм
- Диаметры D, d или D (для $D=d$), мм





Утки предназначены для изменения уровня воздухопроводов. С помощью уток при прокладке системы воздухопроводов обходят балки, выступы, препятствия на пути системы.

Для D 100–315 $A=40$ мм,
 для D 355–800 $A=60$ мм,
 для D 900 и выше $A=100$ мм.

Для D 100–355 $t=0,55$ мм,
 для D 400–800 $t=0,7$ мм,
 для D 900 и выше $t=1,0$ мм.

Возможно изготовление уток по специальному заказу любого исполнения.

* E – смещение по оси