

Клапан FKS-1м(90) в многостворчатом исполнении

Противопожарный клапан систем вентиляции зданий и сооружений FKS-1м(90) в многостворчатом исполнении (далее клапан) по своему функциональному назначению может применяться как в качестве огнезадерживающего с нормально открытой заслонкой (НО), так и дымового с нормально закрытой заслонкой (НЗ), согласно требованиям СНиП 41-01-2003 и СП 7.13130.2009.

Вид климатического исполнения и категория размещения УЗ по ГОСТ 15150-69. Предельные значения рабочей температуры окружающего воздуха от -30°C до +40°C при условии отсутствия прямого воздействия атмосферных осадков.

Клапан выпускается прямоугольного (квадратного) сечения. Устанавливается в проемах или местах прохода вентиляционных систем через противопожарные преграды. Клапан работоспособен в любой пространственной ориентации. Клапан не подлежит установке в вентиляционных каналах помещений категории А и Б по взрывопожароопасности, местных отсосах взрывопожароопасных смесей. Клапан изготовлен из оцинкованной стали. Возможно изготовление защитного корпуса, предохраняющего привод при монтаже и эксплуатации клапана.



Клапан FKS-1м(90) в многостворчатом исполнении с приводом снаружи

Обозначение характеристик

FKS-1м(90)-400×200-FS220-НО-МС-К

- Наименование клапана
- Предел огнестойкости (90), мин
- Размеры внутреннего сечения клапана, мм
- Условное обозначение привода
 - FS, FSN** – электромеханический привод УСП с напряжением питания 220/24 В
 - BLF, BLE** – электромеханический привод Belimo с напряжением питания 220/24 В
 - ЭМ** – электромагнитный привод с напряжением питания 220/24 В
- Функциональное назначение
 - НО** – нормально открытый
 - НЗ** – нормально закрытый
- Многостворчататое исполнение
- Дополнительные опции
 - К** – наличие клемной коробки
 - ТРУ** – наличие термо-размыкающего устройства с кнопкой проверки работоспособности

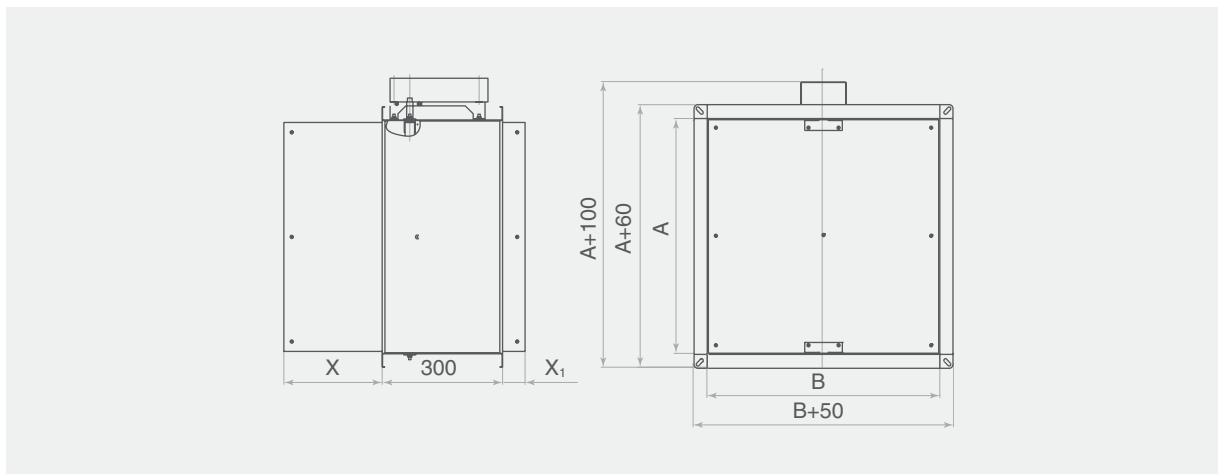
Предел огнестойкости

FKS-1м(90) — 1,5 часа:

- в режиме НО Е190;
- в режиме НЗ (дымового)
- в режиме дымового Е120.

Клапан FKS-1м(90) в многостворчатом исполнении

Технические данные клапана FKS-1м(90)-МС с приводом снаружи



Вылет заслонки за корпус клапана FKS-1м(90)-МС
зависит от количества заслонок

Типоразмерный ряд и значения площади проходного сечения
клапана FKS-1м(90), м²

В, мм	А, мм																	
	400	450	500	550	600	650	700	750	800	850	900	950	1000	1100	1200	1300	1400	1500
400	0,137	0,154	0,172	0,189	0,207	0,224	0,242	0,259	0,277	0,249	0,312	0,329	0,350	0,380	0,417	0,452	0,487	0,522
450	—	0,176	0,196	0,216	0,236	0,256	0,276	0,296	0,316	0,336	0,356	0,376	0,400	0,440	0,476	0,516	0,556	0,596
500	—	—	0,221	0,243	0,266	0,288	0,311	0,333	0,356	0,378	0,401	0,423	0,450	0,490	0,536	0,581	0,626	0,671
550	—	—	—	0,270	0,295	0,320	0,345	0,370	0,395	0,420	0,445	0,470	0,500	0,550	0,595	0,645	0,695	—
600	—	—	—	—	0,325	0,352	0,380	0,407	0,435	0,462	0,490	0,517	0,540	0,600	0,655	0,710	0,765	—
650	—	—	—	—	—	0,384	0,414	0,444	0,474	0,504	0,534	0,564	0,590	0,650	0,714	0,774	—	—
700	—	—	—	—	—	—	0,449	0,481	0,514	0,546	0,579	0,611	0,640	0,710	0,774	0,839	—	—
750	—	—	—	—	—	—	—	0,518	0,553	0,588	0,623	0,658	0,690	0,760	0,833	—	—	—
800	—	—	—	—	—	—	—	—	0,593	0,630	0,668	0,705	0,740	0,820	0,893	—	—	—
850	—	—	—	—	—	—	—	—	—	0,672	0,712	0,752	0,790	0,870	—	—	—	—
900	—	—	—	—	—	—	—	—	—	—	0,757	0,799	0,840	0,930	—	—	—	—
950	—	—	—	—	—	—	—	—	—	—	—	0,846	0,890	—	—	—	—	—
1000	—	—	—	—	—	—	—	—	—	—	—	—	0,940	—	—	—	—	—

Масса клапанов FKS-1м(90), не более, кг

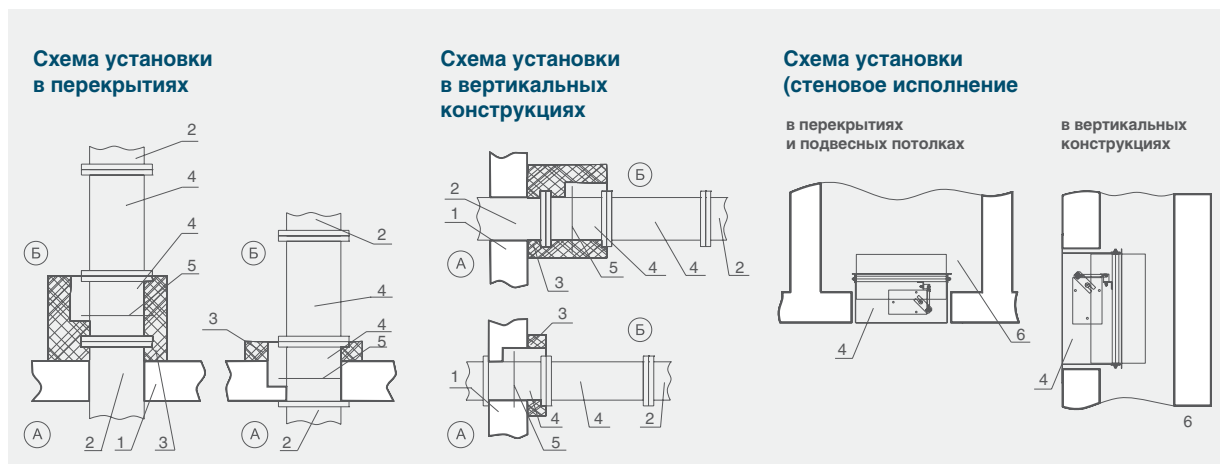
B, мм	A, мм																	
	400	450	500	550	600	650	700	750	800	850	900	950	1000	1100	1200	1300	1400	1500
400	14,01	14,96	15,91	16,86	17,81	18,76	19,71	20,66	21,61	22,56	23,51	24,46	25,41	27,31	29,21	31,11	33,01	34,91
450	—	15,97	17,00	18,04	19,07	20,10	21,13	22,16	23,19	24,22	25,26	26,29	27,32	29,38	31,44	33,51	35,57	37,63
500	—	—	18,10	19,21	20,32	21,44	22,55	23,66	24,78	25,89	27,00	28,11	29,23	31,45	33,68	35,90	38,13	40,36
550	—	—	—	20,39	21,58	22,78	23,97	25,16	26,36	27,55	28,75	29,94	31,14	33,52	35,91	38,30	40,69	—
600	—	—	—	—	22,84	24,12	25,39	26,67	27,94	29,22	30,49	31,77	33,04	35,60	38,15	40,70	43,25	—
650	—	—	—	—	—	25,45	26,81	28,17	29,53	30,88	32,24	33,60	34,95	37,67	40,38	43,10	—	—
700	—	—	—	—	—	—	28,23	29,67	31,11	32,55	33,99	35,42	36,86	39,74	42,62	45,49	—	—
750	—	—	—	—	—	—	—	31,17	32,69	34,21	35,73	37,25	38,77	41,81	44,85	—	—	—
800	—	—	—	—	—	—	—	—	34,27	35,88	37,48	39,08	40,68	43,88	47,08	—	—	—
850	—	—	—	—	—	—	—	—	—	37,54	39,22	40,91	42,59	45,95	—	—	—	—
900	—	—	—	—	—	—	—	—	—	—	40,97	42,73	44,50	48,02	—	—	—	—
950	—	—	—	—	—	—	—	—	—	—	—	44,56	46,40	—	—	—	—	—
1000	—	—	—	—	—	—	—	—	—	—	—	—	48,31	—	—	—	—	—

Значение коэффициентов местного сопротивления клапанов FKS-1м(90), в многостворчатом исполнении, в зависимости от сечения клапана

A, мм	B, мм																	
	400	450	500	550	600	650	700	750	800	850	900	950	1000	1100	1200	1300	1400	1500
400	0,49	0,47	0,44	0,43	0,41	0,40	0,38	0,38	0,37	0,36	0,36	0,35	0,35	0,35	0,35	0,34	0,34	0,32
450	—	0,43	0,41	0,38	0,37	0,36	0,35	0,35	0,35	0,34	0,32	0,32	0,32	0,31	0,30	0,30	0,29	0,29
500	—	—	0,38	0,36	0,35	0,35	0,34	0,32	0,32	0,31	0,31	0,30	0,30	0,29	0,28	0,28	0,28	0,26
550	—	—	—	0,36	0,35	0,34	0,32	0,31	0,31	0,30	0,30	0,29	0,29	0,28	0,26	0,26	0,25	—
600	—	—	—	—	0,35	0,34	0,32	0,31	0,30	0,29	0,29	0,28	0,28	0,26	0,26	0,25	0,25	—
650	—	—	—	—	—	0,34	0,32	0,31	0,30	0,29	0,29	0,28	0,28	0,26	0,25	0,25	—	—
700	—	—	—	—	—	—	0,32	0,31	0,30	0,29	0,29	0,28	0,28	0,26	0,25	0,25	—	—
750	—	—	—	—	—	—	—	0,31	0,30	0,29	0,29	0,28	0,28	0,26	0,25	—	—	—
800	—	—	—	—	—	—	—	—	0,30	0,29	0,29	0,28	0,28	0,26	0,25	—	—	—
850	—	—	—	—	—	—	—	—	—	0,29	0,29	0,28	0,28	0,26	—	—	—	—
900	—	—	—	—	—	—	—	—	—	—	0,28	0,28	0,28	0,26	—	—	—	—
950	—	—	—	—	—	—	—	—	—	—	—	0,26	0,26	—	—	—	—	—
1000	—	—	—	—	—	—	—	—	—	—	—	—	0,25	—	—	—	—	—

Клапан FKS-1м(90) в многостворчатом исполнении

Установка клапана FKS-1м(90) в многостворчатом исполнении



Обозначение на схемах

- А — обслуживаемое помещение;
- Б — помещение смежное с обслуживаемым;
- 1 — строительная конструкция с нормированным пределом огнестойкости;
- 2 — воздуховод;
- 3 — наружная теплозащита со значением предела огнестойкости не менее предела огнестойкости строительной конструкции;
- 4 — корпус клапана;
- 5 — ось вращения заслонки.

Установка клапана осуществляется в соответствии с требованиями нормативных документов. Клапан монтируется в проеме строительной конструкции с расположением привода, как правило, в помещении, смежном с обслуживаемым (пожароопасным) помещением. Зазор между корпусом клапана и строительными конструкциями заполняется цементно-песчаным раство-

ром. При установке клапана необходимо обеспечить доступ к приводу. При установке клапанов FKS-1м(90)-МС за пределами стен (перекрытий) наружная огнезащита должна наноситься до оси заслонки клапана, и в соответствии с требованиями СП 60.13330.2012 и СП 7.13130.2013 должна обеспечивать предел огнестойкости не менее предела огнестойкости преграды.