

Клапан противопожарный FKS-1м(30)



Клапан FKS-1м(15)
с электромеханическим приводом

Вид климатического исполнения и категория размещения УЗ по ГОСТ 15150-69. Предельные значения рабочей температуры окружающего воздуха от -30°C до $+40^{\circ}\text{C}$ при условии отсутствия прямого воздействия атмосферных осадков.

Общие сведения

Клапан сертифицирован в установленном законодательством порядке. Предел огнестойкости клапана FKS-1м(30):

- в режиме клапана двойного действия - EI30.
- в режиме нормально открытого (огнезадерживающего) клапана – EI30;

Клапан FKS-1м(30) (далее клапан) применяется для систем общеобменной вентиляции, используемых для удаления газов и дыма после пожара из помещений, оборудованных установками газового, аэрозольного или порошкового пожаротушения, согласно требованиям СП 7.13130.2009.

Клапан может использоваться в системах вентиляций, в качестве противопожарного, нормально открытого (НО), для блокирования распространения пожара и продуктов

горения в местах пересечения воздуховодами ограждений помещений защищаемых установками газового, аэрозольного или порошкового пожаротушения.

Клапан выпускается прямоугольного сечения. Клапан работоспособен в любой пространственной ориентации.

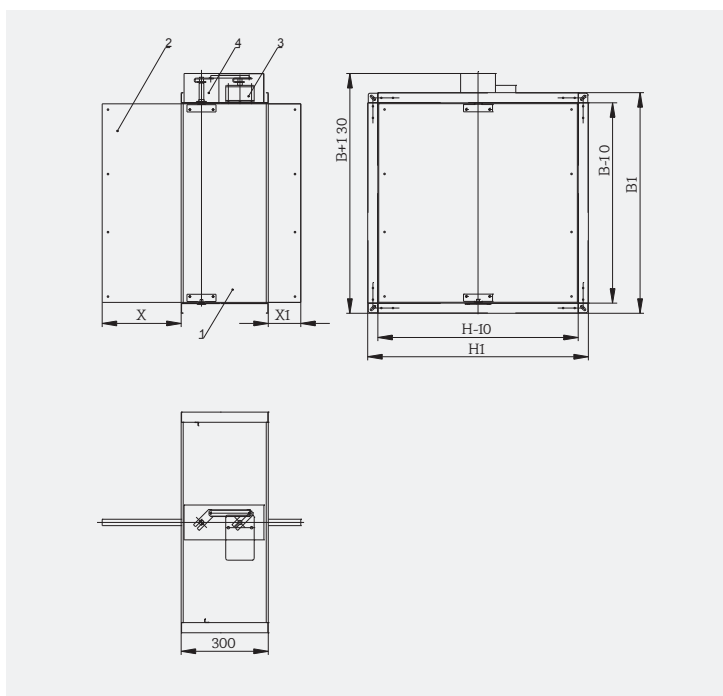
Клапан не подлежит установке в вентиляционных каналах помещений категории А и Б по взрывопожароопасности, местных отсосах взрывопожароопасных смесей. Клапан изготовлен из оцинкованной стали.

Клапан состоит из корпуса, заслонки, привода и защитного кожуха*, предохраняющего привод при монтаже и эксплуатации клапана.

* Защитный кожух комплектуется по запросу.

Вылет заслонки за корпус клапана FKS-1м(30)

H, мм	150	200	250	300	350	400	450	500	550	600	650	700	750	800	850	900	950	1000
X, мм	0	25	50	75	100	125	150	175	200	225	250	275	300	325	350	375	400	425
X1, мм	0	0	0	0	0	0	0	15	40	65	90	115	140	165	190	215	240	265



Клапан комплектуется следующими типами приводов:

- электромеханический FSN (Lufberg), BLE (Belimo) для клапанов в режиме двойного действия (ДД);
- электромеханический FS (Lufberg), BLF (BFL) (Belimo) для клапанов в режиме нормально открытого (НО)

Схемы конструкции FKS-1м(30)

Обозначения на схемах:

- 1 – корпус клапана;
2 – заслонка;
3 – электромеханический привод;
4 – защитный кожух.
В и Н – размеры внутреннего сечения клапана, мм

Размеры клапана:

$$B1 = B + 60$$

$$H1 = H + 60$$

Клапан противопожарный FKS-1м(30)

Типоразмерный ряд и значения площади проходного сечения клапана FKS-1м(30), м²

H, мм	B, мм																					
	150	200	250	300	350	400	450	500	550	600	650	700	750	800	850	900	1000	1100	1200	1300	1400	1500
150	0,017	0,023	0,029	0,035	0,041	0,047	0,053	0,059	0,065	0,071	0,077	0,083	0,089	0,095	0,101	0,107	0,119	0,131	0,143	0,155	0,167	0,179
200		0,033	0,041	0,050	0,058	0,067	0,075	0,084	0,092	0,101	0,109	0,118	0,126	0,135	0,143	0,152	0,169	0,186	0,203	0,220	0,237	0,254
250			0,053	0,064	0,075	0,086	0,097	0,108	0,119	0,130	0,141	0,152	0,163	0,174	0,185	0,196	0,218	0,240	0,262	0,284	0,306	0,328
300				0,079	0,092	0,106	0,119	0,133	0,146	0,160	0,173	0,187	0,200	0,214	0,227	0,241	0,268	0,295	0,322	0,349	0,376	0,403
350					0,109	0,125	0,141	0,157	0,173	0,189	0,205	0,221	0,237	0,253	0,269	0,285	0,317	0,349	0,381	0,413	0,445	0,477
400						0,145	0,163	0,182	0,200	0,219	0,237	0,256	0,274	0,293	0,311	0,330	0,367	0,404	0,441	0,478	0,515	0,552
450							0,185	0,206	0,227	0,248	0,269	0,290	0,311	0,332	0,353	0,374	0,402	0,458	0,500	0,542	0,584	0,626
500								0,231	0,254	0,278	0,301	0,325	0,348	0,372	0,395	0,419	0,466	0,513	0,560	0,607	0,654	0,701
550									0,281	0,307	0,333	0,359	0,385	0,411	0,437	0,463	0,515	0,567	0,619	0,671	0,723	
600										0,337	0,365	0,394	0,422	0,451	0,479	0,508	0,565	0,622	0,679	0,736	0,793	
650											0,397	0,428	0,459	0,490	0,521	0,552	0,614	0,676	0,738	0,800		2
700												0,463	0,496	0,530	0,563	0,597	0,664	0,731	0,798	0,865		
750													0,533	0,569	0,605	0,641	0,713	0,785	0,857			
800														0,609	0,647	0,686	0,763	0,840	0,917			
900																0,775	0,862	0,949			1	
1000																	0,961					

1 — кассета из 2-х клапанов, 2 — кассета из 2-х клапанов

Масса клапанов FKS-1м(30), не более, кг

H, мм	B, мм																					
	150	200	250	300	350	400	450	500	550	600	650	700	750	800	850	900	1000	1100	1200	1300	1400	1500
150	7,3	7,9	8,5	9,2	9,8	10,4	11,0	11,6	12,3	12,9	13,5	14,1	14,7	15,4	16,0	16,6	17,8	19,1	20,3	21,6	22,8	24,1
200		8,6	9,3	10,0	10,7	11,4	12,1	12,8	13,5	14,2	14,9	15,6	16,3	17,0	17,7	18,4	19,8	21,2	22,6	24,0	25,4	26,9
250			10,1	10,8	11,6	12,4	13,2	14,0	14,8	15,5	16,3	17,1	17,9	18,7	19,5	20,2	21,8	23,4	25,0	26,5	28,1	29,7
300				11,7	12,6	13,4	14,3	15,2	16,0	16,9	17,7	18,6	19,5	20,3	21,2	22,1	23,8	25,8	27,3	29,0	30,7	32,5
350					13,5	14,4	15,4	16,3	17,3	18,2	19,2	20,1	21,1	22,0	22,9	23,9	25,8	27,8	29,6	31,5	33,4	35,3
400						15,4	16,5	17,5	18,5	19,6	20,6	21,6	22,6	23,1	24,7	25,7	27,8	29,8	31,9	33,9	36,0	38,1
450							17,6	18,7	19,8	20,9	22,0	23,1	24,2	25,3	26,4	27,5	29,8	32,0	34,2	36,4	38,6	40,9
500								19,8	21,0	22,2	23,4	24,6	25,8	27,0	28,2	29,4	31,7	34,1	36,5	38,9	41,3	43,7
550									22,3	23,6	24,8	26,1	27,4	28,6	29,9	31,2	33,7	36,3	38,8	41,4	43,9	
600										24,9	26,2	27,6	29,0	30,3	31,7	33,0	35,7	38,4	41,1	43,8	46,5	
650											27,7	29,1	30,5	32,0	33,4	34,8	37,7	40,6	43,5	46,3		2
700												30,6	32,1	33,6	35,1	36,7	39,7	42,7	45,8	48,8		
750													33,7	35,3	36,9	38,5	41,7	44,9	48,1			
800														37,0	38,6	40,3	43,7	47,0	50,4		1	
900																44,0	47,6	51,3				
1000																	51,6					

1 — кассета из 2-х клапанов, 2 — кассета из 2-х клапанов

Клапан противопожарный FKS-1м(30)

Значение коэффициентов местного сопротивления клапанов FKS-1м(30) в зависимости от сечения клапана, ξ_B

Н, мм	В, мм																					
	150	200	250	300	350	400	450	500	550	600	650	700	750	800	850	900	1000	1100	1200	1300	1400	1500
150	4,60	3,89	3,50	3,23	3,04	2,91	2,81	2,73	2,67	2,63	2,59	2,55	2,53	2,50	2,48	2,46	2,43	2,40	2,38	2,37	2,36	2,35
200		2,13	1,91	1,75	1,63	1,54	1,48	1,44	1,39	1,37	1,31	1,31	1,29	1,29	1,27	1,26	1,23	1,22	1,21	1,20	1,19	1,18
250			1,09	0,99	0,93	0,88	0,83	0,80	0,78	0,76	0,74	0,72	0,71	0,71	0,70	0,69	0,68	0,66	0,65	0,64	0,64	0,63
300				0,69	0,64	0,60	0,57	0,54	0,53	0,51	0,50	0,49	0,48	0,48	0,46	0,46	0,45	0,44	0,44	0,43	0,43	0,42
350					0,51	0,47	0,45	0,43	0,41	0,40	0,39	0,38	0,38	0,38	0,36	0,36	0,35	0,34	0,33	0,33	0,32	0,32
400						0,41	0,39	0,37	0,36	0,34	0,33	0,32	0,32	0,32	0,30	0,30	0,29	0,29	0,29	0,28	0,28	0,27
450							0,36	0,34	0,32	0,31	0,30	0,29	0,29	0,29	0,28	0,27	0,27	0,26	0,25	0,25	0,24	0,24
500								0,32	0,30	0,29	0,29	0,28	0,27	0,27	0,26	0,26	0,25	0,24	0,23	0,23	0,23	0,22
550									0,30	0,29	0,28	0,27	0,26	0,26	0,25	0,24	0,24	0,23	0,22	0,22	0,21	
600										0,29	0,28	0,27	0,26	0,25	0,24	0,24	0,24	0,23	0,22	0,21	0,21	
650											0,28	0,27	0,26	0,25	0,24	0,24	0,23	0,22	0,21	0,21		2
700												0,27	0,26	0,25	0,24	0,24	0,23	0,22	0,21	0,21		
750													0,26	0,25	0,24	0,24	0,23	0,22	0,21			
800														0,25	0,24	0,24	0,23	0,22	0,21			
900																0,23	0,23	0,22			1	
1000																	0,21					

1 — кассета из 2-х клапанов, 2 — кассета из 2-х клапанов

Обозначение характеристик

FKS-1м(30)-...-...-ВxН-...

• Дополнительные опции

К – наличие клеммной колодки;

с ТРУ – наличие терморазмыкающего устройства.

• Внутреннее сечение клапана (ширина и высота), мм

• Тип привода:

FS – электромеханический привод Lufberg с напряжением питания 220/24В;

FSN – реверсивный привод Lufberg напряжением питания 220/24В

BLF (BFL) – электромеханический привод Velito с напряжением питания 220/24В;

BLE – реверсивный привод Velito с напряжением питания 220/24В;

• Функциональное назначение:

НО – нормально открытый;

ДД – двойного действия.

• Наименование клапана

Клапан противопожарный FKS-1м(30)

Схема установки в перекрытиях

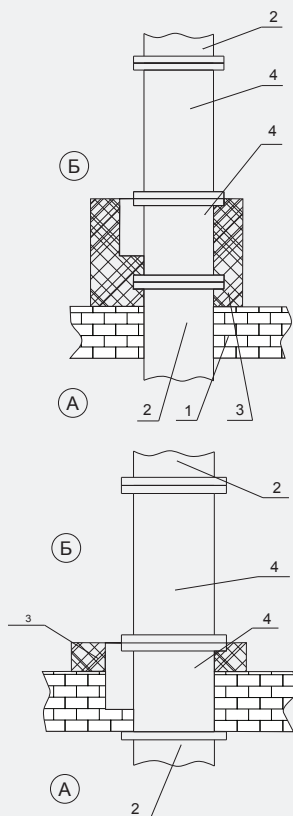
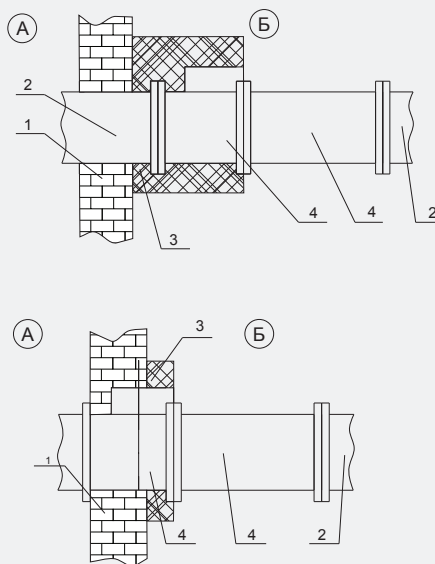


Схема установки в вертикальных конструкциях



Установка клапана FKS-1м(30)

Установка клапана осуществляется в соответствии с требованиями нормативных документов. Клапан монтируется в проеме строительной конструкции с расположением привода, как правило, в помещении, смежном с обслуживаемым (пожароопасным) помещением.

Обозначение на схемах:

А – обслуживаемое помещение;

Б – помещение смежное с обслуживаемым;

1 – строительная конструкция с нормируемым пределом огнестойкости;

2 – воздуховод;

3 – наружная теплозащита со значением предела огнестойкости не менее предела огнестойкости строительной конструкции;

4 – корпус клапана.

Зазор между корпусом клапана и строительными конструкциями заполняется цементно-песчаным раствором. При установке клапана необходимо обеспечить доступ к приводу.

При установке клапанов FKS-1м(30) за пределами стен (перекрытий) наружная огнезащита должна наноситься до конца первой секции клапана, и в соответствии с требованиями СНиП 41-01-2003 и СП 7.13130.2009 должна обеспечивать предел огнестойкости не менее предела огнестойкости преграды.