

Клапан противопожарный FKS-2 (120)



Клапан FKS-2 двойного действия с электромеханическим приводом



Клапан FKS-2 с электромагнитным приводом круглого сечения



Клапан FKS-2 с электромеханическим приводом круглого сечения



Клапан FKS-2 с электромеханическим приводом

Общие сведения

Клапан сертифицирован в установленном законодательством порядке.

Предел огнестойкости клапана FKS-2:

- в режиме нормально открытого (огнезадерживающего) клапана - EI120;
- в режиме нормально закрытого (дымового) клапана - EI120, E120;
- в режиме нормально открытого (двойного действия) клапана - EI120.

Противопожарный клапан FKS-2 (далее клапан) по своему функциональному назначению может применяться в качестве огнезадерживающего с нормально открытой заслонкой (НО), в качестве дымового с нормально закрытой заслонкой (НЗ) и в качестве клапана двойного действия (ДД) с нормально открытой заслонкой (для последовательной работы в каждом состоянии: при пожаре в качестве нормально открытого клапана и после пожара для проветривания помещения от продуктов горения и тушения в качестве дымового клапана), согласно требованиям СНиП 41-01-2003 и СП 7.13130.2009.

Вид климатического исполнения и категория размещения У3 по ГОСТ 15150-69. Предельные значения рабочей температуры окружающего воздуха от -30оС до +40оС при условии отсутствия прямого воздействия атмосферных осадков.

Клапан выпускается прямоугольного (квадратного) или круглого сечения. Устанавливается в проемах или местах прохода вентиляционных систем через противопожарные преграды.

Клапан работоспособен в любой пространственной ориентации.

Клапан не подлежит установке в вентиляционных каналах помещений категории А и Б по взрывопожароопасности, местных отсосах взрывопожароопасных смесей.

Конструкция клапана представляет собой две секции, между которыми проложен огнеупорный материал, выполняющий роль температурного шва. Клапан изготовлен из оцинкованной стали.

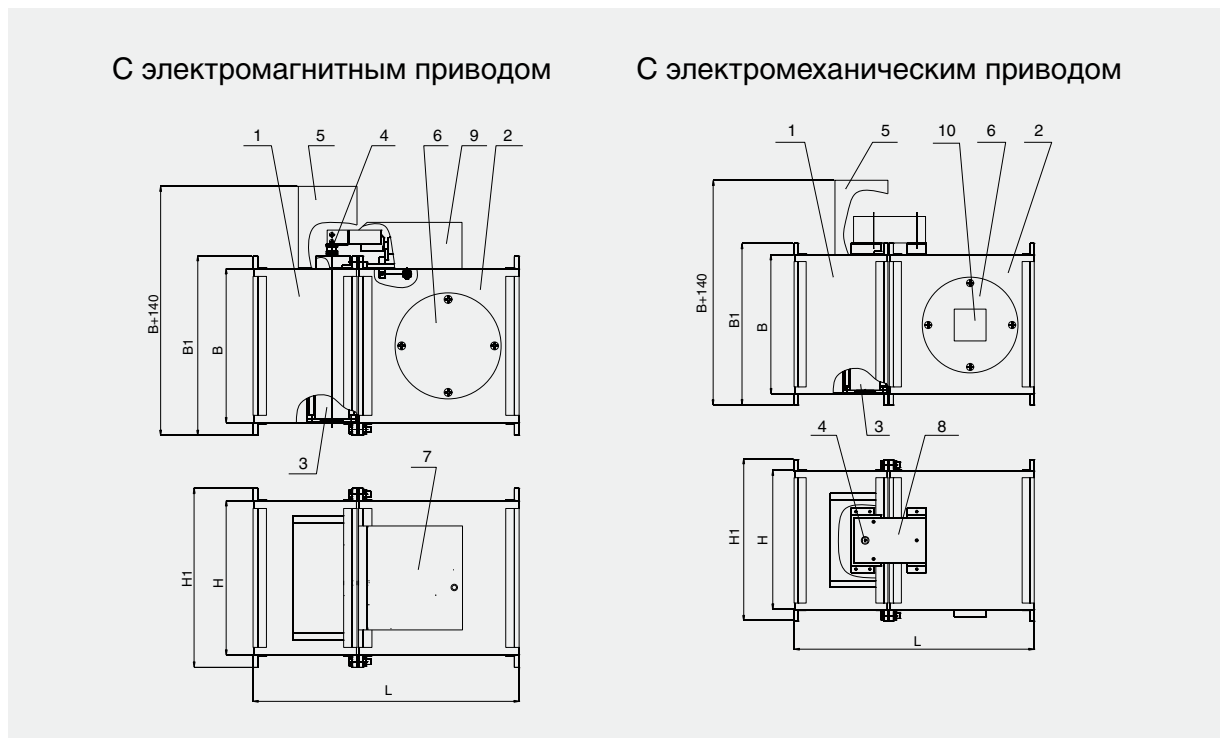
Клапан состоит из: секции №1 и секции №2 корпуса, заслонки, привода с защитным кожухом, предохраняющего привод при монтаже и эксплуатации клапана. В корпусе имеется технологический люк со съёмной крышкой для обслуживания внутренней полости клапана.

Клапан комплектуется следующими типами приводов:

- электромеханический BLF (BFL) (Belimo);
- электромеханический FS (UCP);
- электромагнитный (ЭМ), как в комбинации с тепловым замком, так и без него.

Клапан противопожарный FKS-2 (120)

Схемы конструкции FKS-2 прямоугольного сечения



Обозначения на схемах:

- 1 – секция 1 клапана;
- 2 – секция 2 клапана;
- 3 – заслонка;
- 4 – ось заслонки;
- 5 – защитный кожух;
- 6 – крышка люка;
- 7 – электромагнитный привод;
- 8 – электромеханический привод;
- 9 – крышка электромагнитного привода;
- 10 – пожарный извещатель ИП-103.

B и H – размеры внутреннего сечения клапана, мм

Если B и $H < 600$ мм

$$B1 = B + 40$$

$$H1 = H + 40$$

Если B или $H \geq 600$ мм

$$B1 = B + 60$$

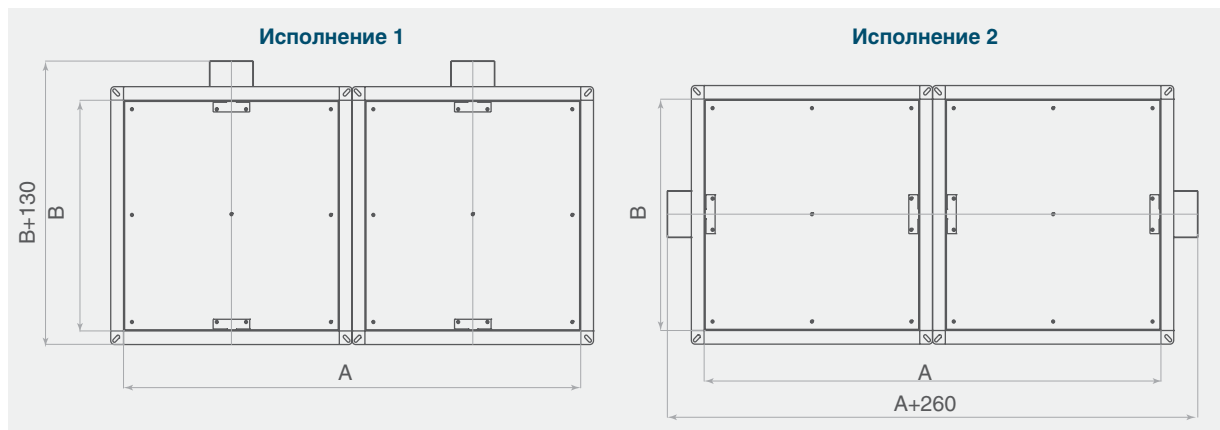
$$H1 = H + 60$$

Зависимость длины клапана FKS 2 прямоугольного сечения от высоты

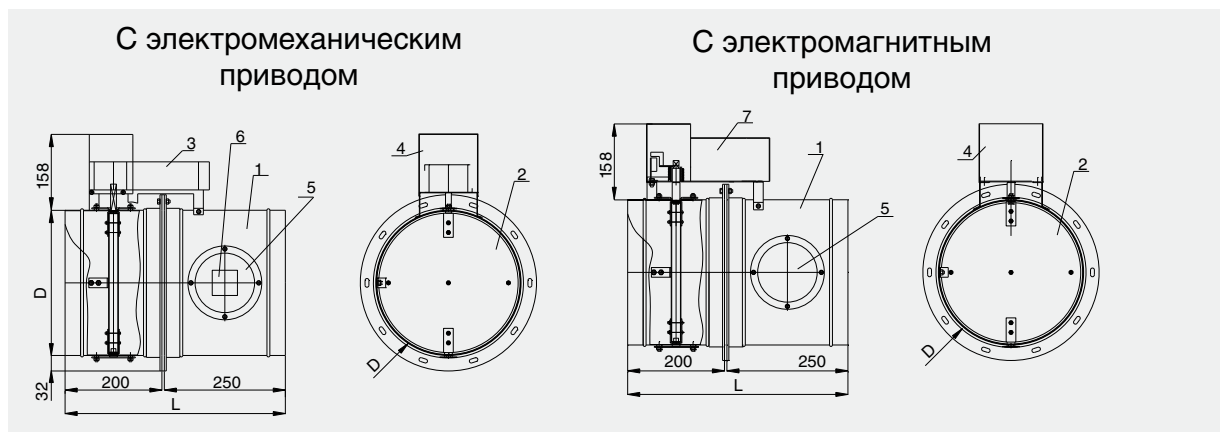
H, мм	150	200	250	300	350	400	450	500	550	600	650	700	750	800	850	900	950	1000
L, мм	460	460	510	510	560	560	610	610	660	660	710	710	800	800	900	900	1000	1000

Клапан противопожарный FKS-2 (120)

Виды кассетного исполнения клапана FKS-2



Схемы конструкции FKS-2 круглого сечения



Обозначения на схемах:

- 1 – корпус клапана;
- 2 – заслонка;
- 3 – электромеханический привод;
- 4 – защитный кожух;
- 5 – крышка люка;
- 6 – пожарный извещатель ИП-103;
- 7 – электромагнитный привод.

D – диаметр клапана, мм;
 L – длина клапана, мм.

Для клапанов на ниппельном соединении $L=470$ мм
 Для клапанов на фланцевом соединении $L=455$ мм.

Минимальный диаметр клапана с электромеханическим и электромагнитным приводом - $\varnothing 100$. Минимальный диаметр клапана с тепловым замком - $\varnothing 140$. Необходимо обратить внимание, что потери давления на

клапанах $\varnothing 100$, $\varnothing 125$, $\varnothing 140$, $\varnothing 160$ относительно велики, поэтому их применение должно иметь технико-экономическое обоснование. В большинстве случаев рекомендуется применять клапаны минимальным диаметром 200 мм.

Клапан противопожарный FKS-2 (120)

Вылет заслонки за корпус клапана круглого сечения

D, мм	100	125	140	160	180	200	355	400	450	500	560	630	710	800	900	950	1000
X, мм	0	0	0	0	0	0	72,5	95	120	145	175	210	250	295	900	1000	1000
X1, мм	0	0	0	0	0	0	0	0	0	0	0	0	0	40			

В таблице представлены значения вылета заслонки за корпус клапана FKS 2 круглого сечения как на ниппельном, так и на фланцевом соединении.

Типоразмерный ряд и значения площади проходного сечения клапана FKS-2, м²

H, мм	B, мм																	
	150	200	250	300	350	400	450	500	550	600	650	700	750	800	850	900	950	1000
150	0,012																	
200	0,016	0,025																
250	0,022	0,033	0,046															
300	0,026	0,041	0,056	0,072														
350	0,031	0,049	0,068	0,085	0,104													
400	0,037	0,058	0,078	0,099	0,120	0,141												
450	0,041	0,066	0,089	0,113	0,137	0,161	0,184											
500	0,046	0,074	0,100	0,127	0,153	0,179	0,207	0,233										
550	0,052	0,081	0,110	0,140	0,170	0,199	0,229	0,259	0,288									
600	0,056	0,089	0,121	0,154	0,186	0,219	0,251	0,283	0,316	0,348								
650	0,061	0,097	0,132	0,168	0,202	0,238	0,274	0,308	0,344	0,38	0,414							
700	0,067	0,105	0,143	0,181	0,22	0,258	0,296	0,334	0,371	0,411	0,449	0,486						
750	0,071	0,113	0,154	0,194	0,236	0,277	0,317	0,359	0,400	0,440	0,482	0,523	0,565					
800	0,076	0,121	0,164	0,208	0,252	0,296	0,340	0,384	0,428	0,472	0,515	0,560	0,604	0,647				
850	0,082	0,129	0,175	0,222	0,269	0,315	0,362	0,409	0,455	0,503	0,550	0,597	0,643	0,690	0,737			
900	0,086	0,136	0,186	0,236	0,285	0,335	0,384	0,435	0,484	0,534	0,583	0,633	0,683	0,725	0,782	0,831		
950	0,092	0,144	0,197	0,250	0,301	0,354	0,407	0,459	0,512	0,565	0,618	0,669	0,713	0,775	0,827	0,880	0,933	
1000	0,097	0,152	0,207	0,262	0,319	0,374	0,429	0,484	0,539	0,596	0,651	0,706	0,761	0,817	0,873	0,928	0,983	1,038
1100	0,107	0,168	0,229	0,29	0,351	0,413	0,474	0,535	0,596	0,657	0,719	0,78	0,841	0,902	0,963	1,025		
1200	0,116	0,183	0,251	0,317	0,384	0,451	0,518	0,601	0,652	0,719	0,785	0,852	0,920	0,987				
1300	0,127	0,199	0,271	0,345	0,417	0,490	0,562	0,635	0,708	0,781	0,853	0,926						
1400	0,137	0,215	0,293	0,371	0,45	0,529	0,607	0,685	0,764	0,842								
1500	0,146	0,231	0,315	0,399	0,483	0,567	0,652	0,736										

1 — кассета из 2-х клапанов, 2 — кассета из 2-х клапанов

Типоразмерный ряд и значения площади проходного сечения круглого клапана FKS-2, м²

D, мм	100	125	140	160	180	200	225	250	315	355	400	450	500	560	630	710	800
F, м ²	0,006	0,010	0,013	0,017	0,022	0,027	0,035	0,044	0,071	0,091	0,12	0,15	0,19	0,23	0,30	0,38	0,48

Клапаны, размеры которых превышают указанные в таблице, конструируются индивидуально.

Клапан противопожарный FKS-2 (120)

Масса клапанов FKS-2, не более, кг

H, мм	B, мм																	
	150	200	250	300	350	400	450	500	550	600	650	700	750	800	850	900	950	1000
150	7,3																	
200	7,9	8,5																
250	8,5	9,2	9,9															
300	9,1	9,9	10,7	11,6														
350	9,7	10,6	11,5	12,3	13,3													
400	10,3	11,3	12,3	13,1	14,1	15,1												
450	10,9	11,9	13	13,9	14,9	16,1	17,3											
500	11,5	12,5	13,7	14,7	15,7	17,1	18,3	19,4										
550	12,1	13,1	14,4	15,5	16,3	18,1	19,3	20,6	21,8									
600	14	15,3	16,6	18	19,3	20,6	22,2	23,3	24,5	26,8								
650	14,7	16	17,4	18,9	20,3	21,6	23,4	24,6	25,8	28,2	29,6							
700	15,4	16,7	18,2	19,8	21,3	22,6	24,6	25,9	27,1	29,6	31,1	32,2						
750	16,1	17,4	19	20,7	22,3	23,6	25,8	27,2	28,4	31	32,5	32,7	35,9					
800	16,8	18,1	19	21,6	23,3	24,6	27	28,3	29,7	32,4	34,1	35,7	37,5	39,2				
850	17,5	18,8	20,6	22,5	24,3	25,6	28,2	29,8	31	33,8	35,6	37,2	39,1	40,8	42,7			
900	18,2	19,5	21,4	23,4	25,3	26,8	29,4	31,1	32,3	35,2	37,1	38,7	40,8	42,4	44,5	46,3		
950	18,9	20,2	22,3	24,3	26,3	28	30,6	32,4	33,6	36,6	38,6	40,2	42,3	44	46,3	48,2	50,2	
1000	19,6	20,9	23	25,2	27,3	29,2	31,8	33,7	34,9	38	40,1	41,7	42,9	45,6	48,1	50,1	52,1	54,2
1100	21	22,3	24,6	27	29,3	31,6	34,2	36,3	37,5	40,8	43,1	44,7	47,1	48,8	51,7	53,9		
1200	22,4	23,7	27,2	28,8	31,3	34	36,6	38,9	40,1	43,6	46,1	47,7	50,3	52				
1300	23,8	25,1	28,8	30,6	33,3	36,4	39	41,5	42,7	46,4	49,1	50,7						
1400	25,2	26,5	30,4	32,4	35,3	38,8	41,4	44,1	45,3	49,2								
1500	26,3	27,9	32	34,2	37,3	41,2	43,8	46,7										

1 — кассета из 2-х клапанов, 2 — кассета из 2-х клапанов

Масса клапанов круглого сечения FKS-2, не более, кг

D, мм	100	125	140	160	180	200	400	450	500	560	630	710	800
m, кг	4,96	5,62	6,02	6,57	7,15	7,85	12,60	13,80	15,00	16,50	18,20	20,30	22,70

Клапан противопожарный FKS-2 (120)

Значение коэффициентов местного сопротивления прямоугольных клапанов FKS-2(120), в зависимости от сечения клапана

H, мм	B, мм																	
	150	200	250	300	350	400	450	500	550	600	650	700	750	800	850	900	950	1000
150	4,48																	
200	3,79	2,08																
250	3,41	1,86	1,06															
300	3,15	1,7	0,97	0,67														
350	2,97	1,59	0,9	0,63	0,5													
400	2,83	1,5	0,85	0,58	0,46	0,4												
450	2,74	1,44	0,81	0,56	0,43	0,38	0,35											
500	2,66	1,4	0,78	0,53	0,42	0,36	0,33	0,31										
550	2,6	1,36	0,76	0,51	0,4	0,35	0,31	0,3	0,3									
600	2,56	1,33	0,74	0,5	0,39	0,33	0,3	0,29	0,28	0,28								
650	2,52	1,3	0,72	0,49	0,38	0,32	0,3	0,28	0,27	0,27	0,27							
700	2,49	1,28	0,7	0,48	0,37	0,31	0,29	0,27	0,26	0,26	0,26	0,26						
750	2,46	1,26	0,7	0,47	0,37	0,31	0,28	0,26	0,25	0,25	0,25	0,25	0,25					
800	2,43	1,25	0,69	0,46	0,36	0,3	0,28	0,26	0,25	0,24	0,24	0,24	0,24	0,24				
850	2,42	1,23	0,68	0,45	0,35	0,3	0,27	0,25	0,24	0,23	0,23	0,23	0,23	0,23	0,23			
900	2,4	1,23	0,67	0,44	0,35	0,3	0,26	0,25	0,23	0,23	0,23	0,23	0,23	0,23	0,23	0,23		
950	2,38	1,22	0,66	0,44	0,34	0,29	0,26	0,24	0,23	0,23	0,23	0,23	0,23	0,23	0,23	0,23	0,22	
1000	2,37	1,2	0,66	0,43	0,34	0,29	0,26	0,24	0,23	0,23	0,23	0,23	0,23	0,23	0,23	0,23	0,22	0,21
1100	2,34	1,19	0,64	0,43	0,33	0,28	0,25	0,23	0,23	0,22	0,22	0,22	0,22	0,22	0,22	0,22		
1200	2,32	1,17	0,63	0,43	0,32	0,28	0,24	0,23	0,22	0,22	0,21	0,21	0,21	0,21				
1300	2,3	1,17	0,63	0,42	0,32	0,27	0,24	0,23	0,22	0,21	0,21	0,21						
1400	2,3	1,16	0,63	0,42	0,31	0,27	0,23	0,23	0,21	0,21								
1500	2,29	1,15	0,62	0,41	0,31	0,26	0,23	0,22										

1 — кассета из 2-х клапанов, 2 — кассета из 2-х клапанов

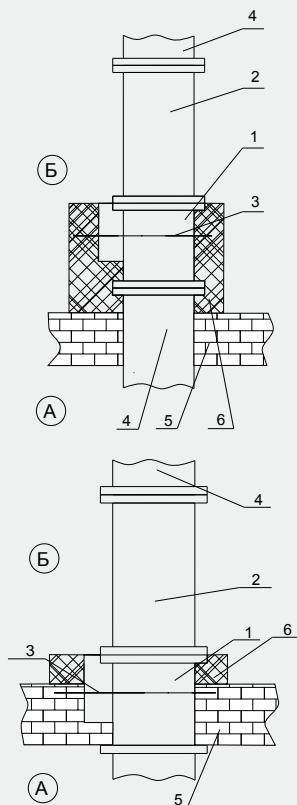
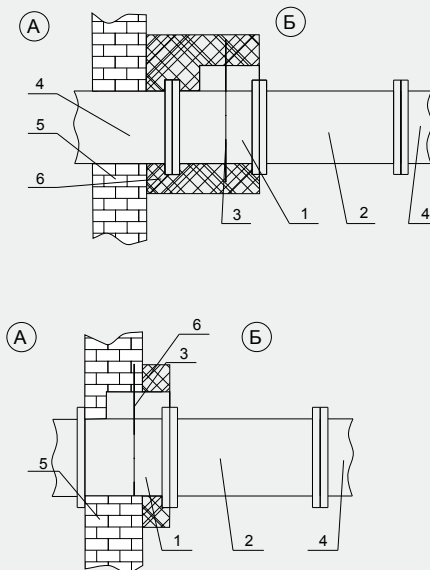
Значение коэффициентов местного сопротивления круглых клапанов FKS-2(120), в зависимости от сечения клапана

D, мм	100	125	140	160	180	200	225	250	315	355	400	450	500	560	630	710	800
ξ_b	4,06	3,25	2,44	1,81	1,54	1,17	0,66	0,46	0,29	0,23	0,20	0,18	0,15	0,13	0,11	0,08	0,06

Результаты измерений при определении воздухопроницаемости

Режим	Перепад давления на клапане P, Па	Расход воздуха через неплотности клапана	
		L, м ³ *с	G, кг*с
Разрежение	706,3	0,0434	0,0531
	588,6	0,0388	0,0475
	470,9	0,0365	0,0448
	392,4	0,0331	0,0405
	274,7	0,0268	0,0328
	196,2	0,0219	0,0268
Нагнетание	706,3	0,0393	0,0482
	588,6	0,0357	0,0438
	470,9	0,0322	0,0395
	392,4	0,0278	0,0341
	274,7	0,0231	0,0283
	196,2	0,0196	0,0241

Клапан противопожарный FKS-2 (120)

 Схема установки
в перекрытиях

 Схема установки
в вертикальных конструкциях


Установка клапана FKS-2

Установка клапана осуществляется в соответствии с требованиями нормативных документов. Клапан монтируется в проеме строительной конструкции с расположением привода, как правило, в помещении, смежном с обслуживаемым (пожароопасным) помещением.

Обозначения на схемах:

А – обслуживаемое помещение;
Б – помещение, смежное с обслуживаемым;
1, 2 – корпус клапана;
3 – ось заслонки;
4 – воздуховод;
5 – строительная конструкция с нормированным пределом огнестойкости;
6 – наружная теплозащита.

Зазор между корпусом клапана и строительными конструкциями заполняется цементно-песчаным раствором. При установке клапана необходимо обеспечить доступ к приводу и люкам обслуживания клапана.

При установке клапанов FKS-2 за пределами стен (перекрытий) наружная огнезащита должна наноситься до конца первой секции клапана, и в соответствии с требованиями СНиП 41-01-2003 и СП 7.13130.2009 должна обеспечивать предел огнестойкости не менее предела огнестойкости преграды.

Обозначение характеристик

FKS-2-...-...-ВxН-...

- Дополнительные опции:
 - К** – наличие клеммной колодки;
 - ТРУ** – наличие терморазмыкающего устройства;
 - ФЛ** – фланцевое соединение (для клапана круглого сечения)
- Внутреннее сечение клапана (ширина и высота) или диаметр, мм
- Тип привода:
 - FS** – электромеханический привод UCP с напряжением питания 220/24В;
 - FSN** – реверсивный привод UCP с напряжением питания 220/24В;
 - BLF (BFL)** – электромеханический привод Belimo с напряжением питания 220/24В;
 - BLE** – реверсивный привод Belimo с напряжением питания 220/24В;
 - ЭМ** – электромагнитный привод, с напряжением питания 220/24В.
- Функциональное назначение:
 - НО** – нормально открытый;
 - НЗ** – нормально закрытый;
 - ДД** – двойного действия.
- Наименование клапана