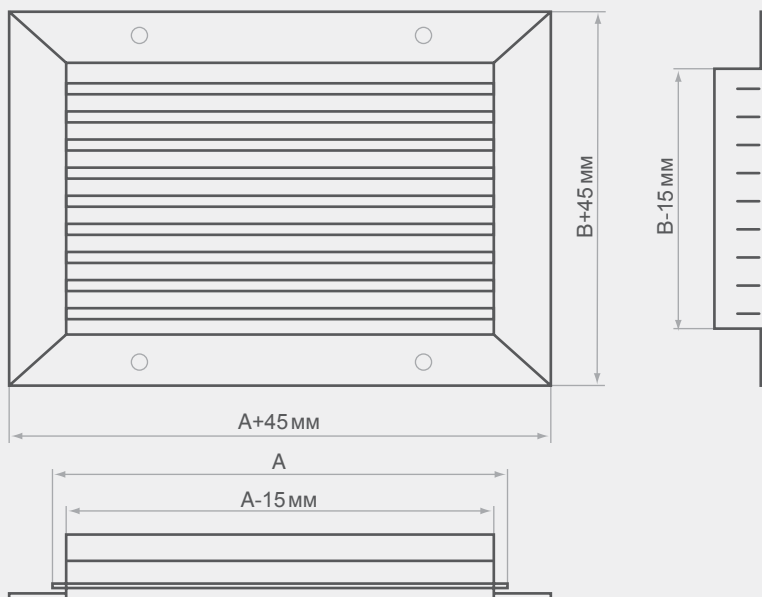


Решетка однорядная регулируемая SGO

Технические характеристики



Решетка SGO используется для подачи и удаления воздуха в приточно-вытяжной вентиляции, предназначена для монтажа в воздуховоды или строительные проемы помещений различных назначений.

Однорядная решетка SGO изготовлена из алюминиевого профиля и снабжена индивидуально регулируемыми жалюзи для изменения направления и (или) характеристик приточной струи.

По умолчанию решетка изготавливается с монтажными отверстиями для винтового соединения; возможно исполнение на защелках.

Решетки могут комплектоваться клапаном расхода воздуха КРВ и адаптером для присоединения к воздуховоду. Адаптеры могут быть как и с боковым, так и осевым присоединением к воздуховоду круглого и прямоугольного сечения.

Обозначение характеристик

SGO 200x200 с КРВ-RAL9007-C-B-П

- Тип крепления
В – с отверстиями под винты
П – с пружинными защелками
- Защитная сетка
- Цвет покрытия
RAL9016 не указывается
- Блок регулирования расхода воздуха
- Размер строительного проема А×В, мм

Примечание

Стандартный цвет покрытия — белый RAL 9016 при заказе не указывается (возможно окрашивание в любой другой цвет, согласно каталогу цветов RAL).

Минимальный размер решетки 100×100.