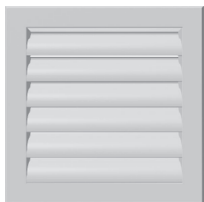


## Наружная решетка с каплеуловителем SGN-NS

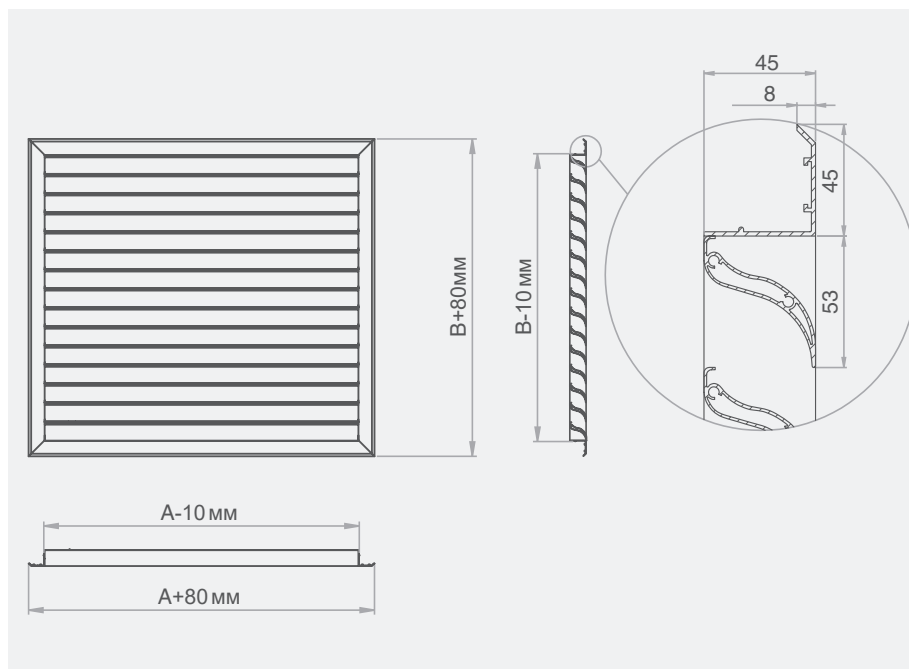
### Технические характеристики



Наружные вентиляционные решетки SGN-NS предназначены для установки в воздуховоды, строительные проемы, вентилируемые фасады и в оконные витражи за место стеклопакета.

Представляют из себя сварную раму и неподвижно закрепленных в раме S-образные жалюзи, расположенные под углом 35° к горизонтальной плоскости. Жалюзи предотвращают попадание в систему вентиляции (воздуховоды) посторонних предметов и атмосферных осадков. Во избежание попадания в систему мелкого мусора и живности. Наружную решетку возможно укомплектовать защитной сеткой.

Дополнительно жалюзи имеют специальную S-образную форму с каплеотбойником обеспечивающим эффективную защиту систем и воздуховодов от сильных проливных косых дождей.



Обозначение характеристик

**200×200 RAL9007-C**

- Защитная сетка
- Цвет покрытия  
*RAL9016 не указывается*
- Размер строительного проема А×В, мм

#### Примечание

При ширине решетки более 800 мм устанавливается алюминиевая полоса 25х3 для жесткости изделия, далее каждые 500 мм устанавливается дополнительная полоса.