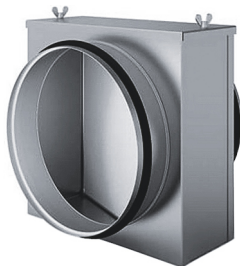


ФИЛЬТР КАССЕТНЫЙ SFK



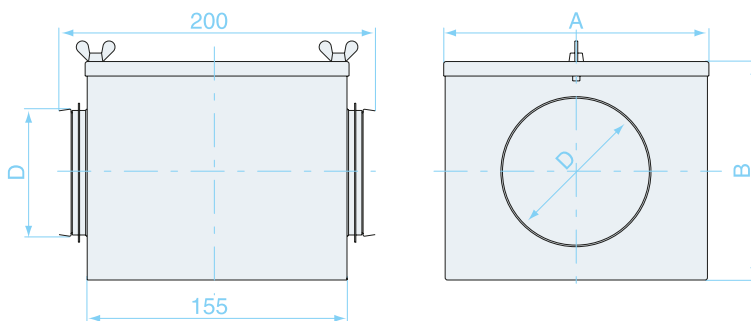
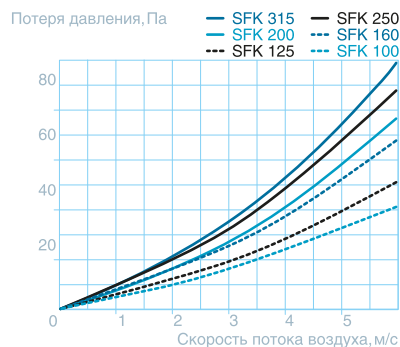
Кассетный фильтр SFK предназначен для очистки воздуха в круглых каналах систем вентиляции и кондиционирования промышленных и общественных зданий. Корпус фильтра SFK и крышка изготовлены из стального оцинкованного листа. Пластина фильтрующего материала выполнена

из синтетического волокна и имеет класс очистки EU3. В кассетном фильтре SFK предусмотрена удобная замена фильтрующих вставок. Монтаж фильтра можно осуществлять в любом положении. Температура проходящего через фильтр воздуха не должна превышать 70°C.

SFK-200

- Присоединительный диаметр, мм
- Кассетный фильтр

Технические характеристики



Модель	A, мм	B, мм	D, мм	Масса, кг	Применяемые вставки
SFK-100	139	138	100	1,25	SP 100
SFK-125	169	168	125	1,52	SP 125
SFK-160	199	198	160	1,81	SP 160
SFK-200	244	243	200	2,36	SP 200
SFK-250	294	293	250	3,04	SP 250
SFK-315	359	358	315	3,94	SP 315