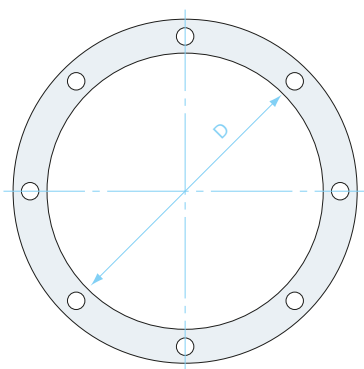
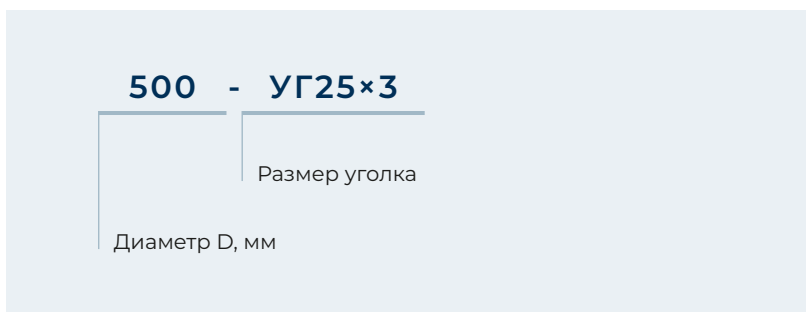
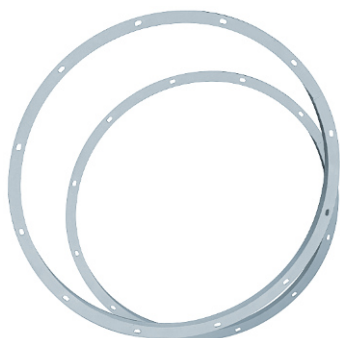


# ФЛАНЕЦ КРУГЛЫЙ



Фланец круглый применяется для соединения воздухопроводов и фасонных изделий между собой. Он представляет собой кольцо, изготовленное из стальной полосы или стального уголка. По окружности фланца располагаются крепежные отверстия, количество которых зависит от диаметра, но оно всегда четное.

## Примечание

Фланцы покрыты грунтом ГФ-021, серого или красно-коричневого цвета или не грунтованные, в зависимости от пожелания заказчика.

## Технические характеристики

D, мм	Отверстия под болты		m, кг	Материал
	Размер, мм	Кол-во, шт		
100	9×16	4	0,24	Листовая сталь, 3 мм
125	9×16	4	0,28	
140	9×16	4	0,31	
160	9×16	6	0,34	
180	9×16	6	0,38	
200	9×16	6	0,55	
225	9×16	6	0,62	
250	9×16	6	0,68	
280	9×16	6	0,75	
315	9×16	6	0,84	
355	9×16	8	1,63	Угловая сталь, 25×25×3 мм
400	9×16	8	1,84	
450	9×16	8	2,06	
500	9×16	8	2,29	
560	9×16	10	2,64	
630	9×16	10	2,96	
710	9×16	12	3,32	Угловая сталь, 32×32×4 мм
800	11×18	12	3,75	
900	11×18	16	5,51	
1000	11×18	16	6,11	
1120	11×18	18	7,74	
1250	11×18	18	8,62	
1400	11×18	22	9,64	
1600	11×18	26	11,00	
1800	11×18	28	12,35	Листовая сталь, 50×5 мм
2000	11×18	30	13,57	