

ГИБКАЯ ВСТАВКА SG



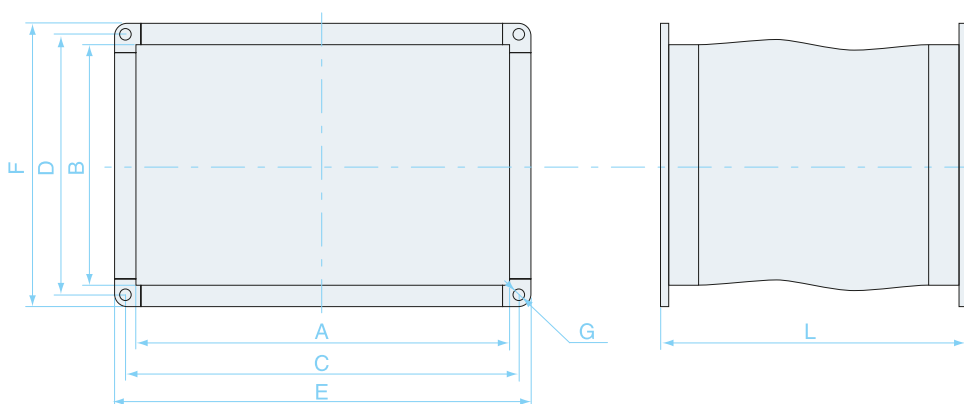
Гибкая вставка предназначена для предотвращения передачи вибраций от вентилятора к воздуховодам и для обеспечения герметичного гибкого стыка, который выдерживает высокое давление. Гибкую вставку нельзя использовать в качестве несущей конструкции при монтаже ее

в систему во избежание выхода из строя вследствие чрезмерной механической нагрузки. Два фланца из оцинкованного стального листа, соединённые между собой гибким рукавом из ПВХ. Монтаж в любом положении.

SG-400×200

- Гибкая вставка
- Присоединительный размер, мм

Технические характеристики



Модель	A, мм	B, мм	C, мм	D, мм	E, мм	F, мм	G, мм	L, мм	Масса, кг
SG-400×200	400	200	420	220	440	240	9	150	2,0
SG-500×250	500	250	520	270	540	290	9	150	2,5
SG-500×300	500	300	520	320	540	340	9	150	2,6
SG-600×300	600	300	620	320	640	340	9	150	2,9
SG-600×350	600	350	620	370	640	390	9	150	3,0
SG-700×400	700	400	720	420	740	440	9	150	3,5
SG-800×500	800	500	830	530	860	560	11	150	4,0
SG-900×500	900	500	930	530	960	560	11	150	4,5
SG-1000×5000	1000	500	1030	530	1060	560	11	150	5,0