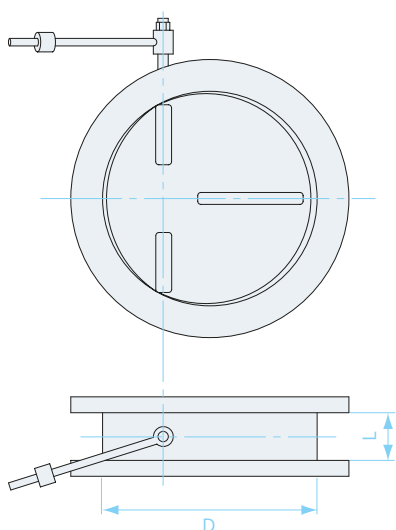
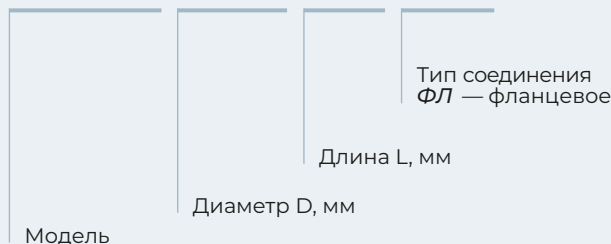


# КЛАПАН ОБРАТНЫЙ КРУГЛЫЙ КО



**КО-02 - 400 - 50 - ФЛ**



Клапан обратный общего назначения предназначен для предотвращения переоттока воздуха через отвлечения к отключенным вентиляторам (от вентиляторов) при присоединении последних к коллекторам.

## Примечание

По специальному заказу возможно производство клапанов вертикального и горизонтального исполнения (КОВ, КОГ).

## Технические характеристики

из черной х/к стали			
Модель	D, мм	L, мм	m, кг
КО-00	250	50	4,6
КО-01	315	50	5,5
КО-02	400	50	6,5
КО-03	500	50	8,1
КО-04	630	50	12,1
КО-05	800	64	17,0
КО-06	1000	64	25,6
КО-07	1250	64	35,3
из оцинкованной стали			
Модель	D, мм	L, мм	m, кг
КО-00	250	100	4,6
КО-01	315	100	5,5
КО-02	400	100	6,5
КО-03	500	150	8,1
КО-04	630	150	12,1
КО-05	800	200	17,0
КО-06	1000	200	25,6
КО-07	1250	200	35,3