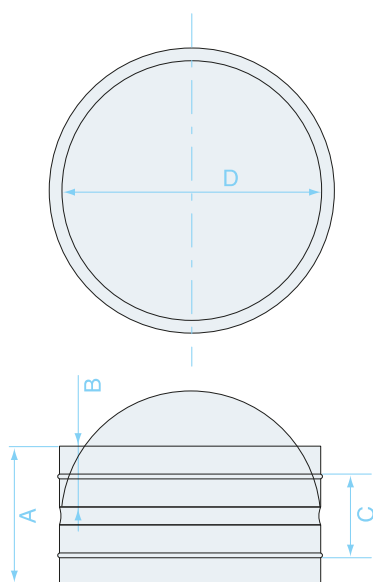


КЛАПАН ОБРАТНЫЙ ЛЕПЕСТКОВЫЙ КОл (бабочка)



Клапан обратный лепестковый (бабочка) предназначен для предотвращения перетекания воздуха через ответвления к отключенным вентиляторам (от отключенных вентиляторов). Корпус обратного клапана изготовлен из оцинкованного стального листа. Лопатки изготовлены из листового алюминия.

Автоматическое перекрытие каналов при выключении вентилятора осуществляется подпружиненными лопастями. Крепление с воздуховодами и другими элементами системы осуществляется при помощи быстроразъемных хомутов. Монтаж клапанов можно осуществлять в любом положении.

КОл 100 - 125 - НП

Тип соединения
НП — ниппельное
ФЛ — фланцевое
РЗ — под резинку

Присоединительный диаметр, мм

Модель

Технические характеристики

Модель	А, мм	В, мм	С, мм	Д, мм	Масса, кг
КОл 100	105	60	45	100	0,16
КОл 125	105	60	45	125	0,25
КОл 160	105	60	45	160	0,35
КОл 200	105	60	45	200	0,55
КОл 250	130	70	50	250	0,71
КОл 315	130	70	50	315	0,91

Примечание

При необходимости установки клапана диаметром >315 мм, рекомендуем использовать клапан обратный круглый КО.