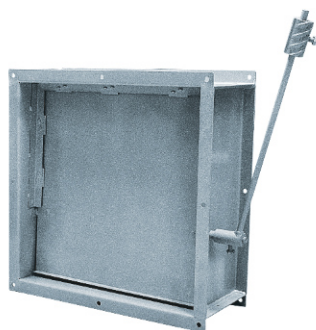
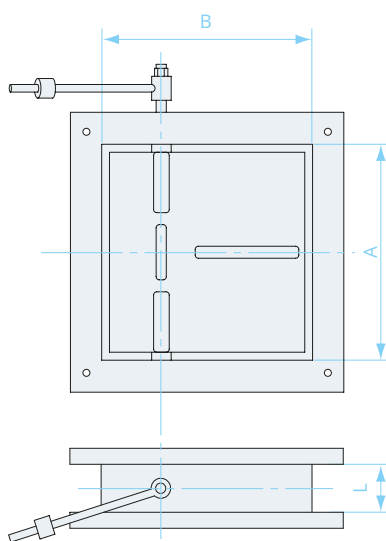
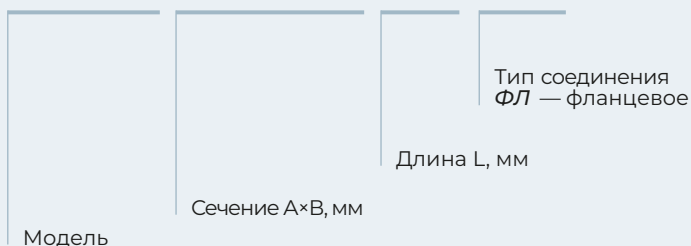


КЛАПАН ОБРАТНЫЙ ПРЯМОУГОЛЬНЫЙ КОп



КОп-03 - 250×250 - 50 - ФЛ



Технические характеристики

из черной х/к стали				
Модель	В, мм	А, мм	Л, мм	т, кг
КОп-00	150	150	50	3,7
КОп-01	200	200	50	4,5
КОп-02	250	250	50	5,5
КОп-03	400	400	50	8,2
КОп-04	500	500	50	10,3
КОп-05	800	800	64	17,8
КОп-06	1000	1000	64	25,7
КОп-07	1250	1250	64	35,5
из оцинкованной стали				
Модель	В, мм	А, мм	Л, мм	т, кг
КОп-00	150	150	50	3,7
КОп-01	200	200	50	4,5
КОп-02	250	250	50	5,5
КОп-03	400	400	50	8,2
КОп-04	500	500	50	10,3
КОп-05	800	800	64	17,8
КОп-06	1000	1000	64	25,7
КОп-07	1250	1250	64	35,5

Примечание

Установка клапанов в сети допускается при скоростях воздуха на горизонтальных участках не менее 5 м/с, а на вертикальных не менее 4 м/с.

По специальному заказу возможно производство клапанов вертикального и горизонтального исполнения (КОВ, КОГ).