

КЛАПАН ОБРАТНЫЙ SKO



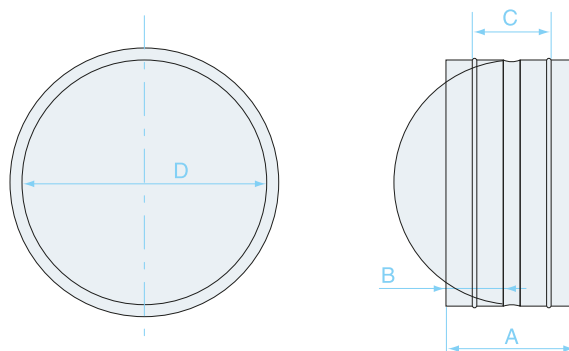
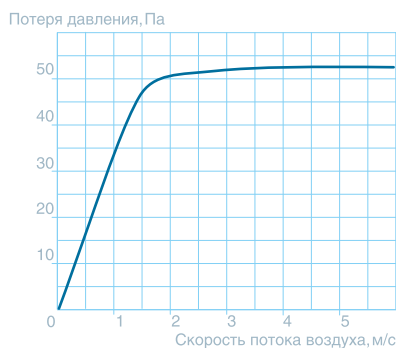
Клапан обратный SKO предназначен для предотвращения перетекания воздуха через ответвления к отключенным вентиляторам (от отключенных вентиляторов). Корпус обратного клапана изготовлен из оцинкованного стального листа. Лопатки изготовлены из листового алюминия. Автоматическое перекрытие каналов

при выключении вентилятора осуществляется подпружиненными лопастями. Крепление с воздуховодами и другими элементами системы осуществляется при помощи быстроразъемных хомутов. Монтаж клапанов можно осуществлять в любом положении.

SKO-125

- Присоединительный диаметр, мм
- Обратный клапан

Технические характеристики



Модель	A, мм	B, мм	C, мм	D, мм	Масса, кг
SKO-100	105	60	45	100	0,16
SKO-125	105	60	45	125	0,25
SKO-160	105	60	45	160	0,35
SKO-200	105	60	45	200	0,55
SKO-250	130	70	50	250	0,71
SKO-315	130	70	50	315	0,91