

КЛАПАН ПРОТИВОПОЖАРНЫЙ КДМ-2М-ЛС/КДМ-3-ЛС

Противопожарный клапан КДМ-2м-ЛС по своему функциональному назначению применяется в системах вытяжной противодымной вентиляции в качестве дымового клапана аналогично клапану КДМ-2м.

Противопожарный клапан КДМ-3-ЛС в режиме противопожарного нормально закрытого клапана предназначен для систем вытяжной и приточной противодымной вентиляции, а также для систем удаления дыма и газов после пожара в помещениях, защищаемых установками газового, аэрозольного или порошкового пожаротушения аналогично клапану КДМ-3. Конструкция нормально закрытых клапанов и способы управления заслонкой аналогичны дымовым клапанам, отличие заключается в области применения и режимах сертификационных испытаний этих клапанов. В режиме дымового клапана КДМ-3-ЛС предназначен для установки в системы вытяжной противодымной вентиляции аналогично КДМ-2м-ЛС. Клапан КДМ-2м-ЛС, КДМ-3-ЛС изготавливается из оцинкованной стали.

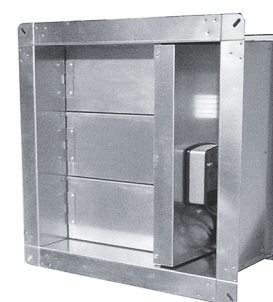
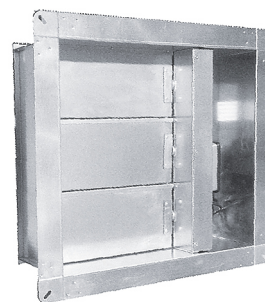
Особенностью клапана КДМ-2м-ЛС/КДМ-3-ЛС является отсутствие вылета заслонки за пределы клапана

за счет использования заслонки с несколькими створками, связанными между собой системой тяг. Это позволяет монтировать клапан КДМ-2м-ЛС/КДМ-3-ЛС в лифтовых шахтах, не препятствуя движению кабины лифта. Клапан КДМ-2м-ЛС/КДМ-3-ЛС выпускается как в стеновом, так и в канальном исполнении. Устанавливается в вертикальных и горизонтальных проемах противодымной вентиляции, в перекрытиях, подвесных потолках и на ответвлениях воздуховодов. Клапан КДМ-2м-ЛС/КДМ-3-ЛС работоспособен в любой пространственной ориентации. Клапан не подлежит установке в вентиляционных каналах помещений категории А и Б по взрывопожароопасности.

Вид климатического исполнения и категория размещения УЗ по ГОСТ 15150. Предельные значения рабочей температуры окружающего воздуха от -30°C до $+40^{\circ}\text{C}$ при условии прямого воздействия атмосферных осадков.

Клапан комплектуется следующими типами приводов:

- электромеханический;
- электромагнитный (ЭМ).



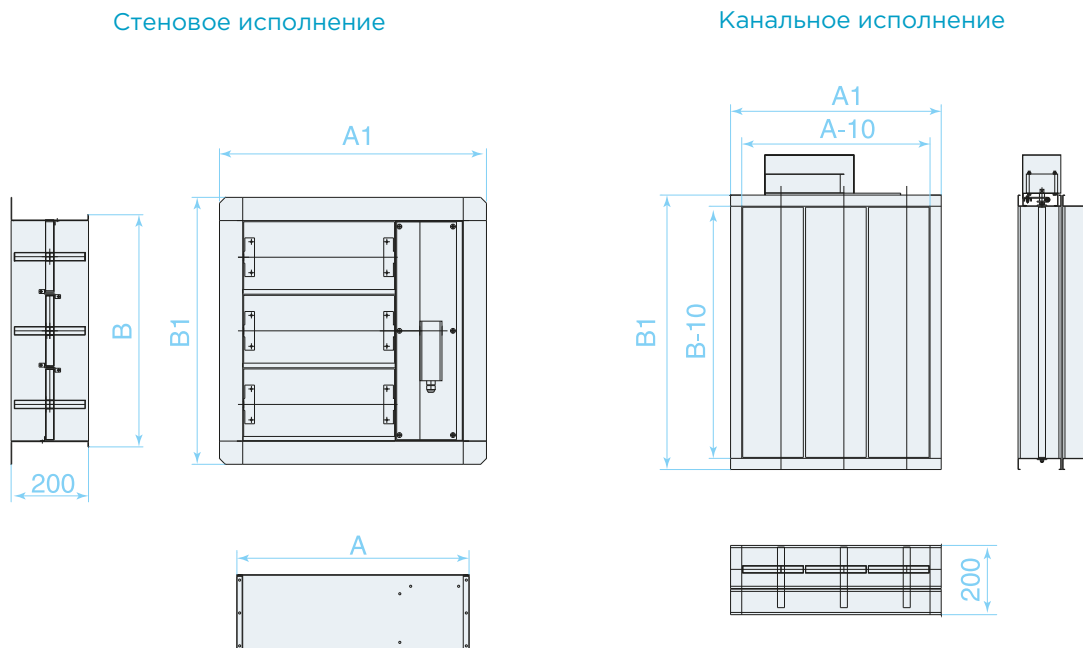
КДМ-2м-400×200-FSN230-К-К-ЛС

- Лифтовое исполнение
- Доп. опции
К — наличие клеммной коробки.
- Вид исполнения
С — стенового типа (изготавливается по умолчанию);
К — канального типа.
- Условное обозначение привода с напряжением питания 230/24 В
FS/FSN — электромеханический/реверсивный привод с напряжением 230/24В;
ЭМ — электромагнитный привод с напряжением 230/24 В.
- Размеры внутреннего сечения клапана, мм
- Наименование клапана

Предел огнестойкости:

- КДМ-2м-ЛС — Е90
- КДМ-3-ЛС — Е120

Технические характеристики и виды кассетного исполнения



Типоразмерный ряд и значения площади проходного сечения клапанов стенового исполнения с электромеханическим приводом, м²

A, мм	B, мм																	
	300	400	500	600	700	800	900	1000	1100	1200	1300	1400	1500	1600	1700	1800	1900	2000
300	0,055	0,082	0,103	0,130	0,151	0,178	0,199	0,226	0,247	0,274	0,295	0,322	0,343	0,370	0,356	0,371	0,398	0,425
400	0,076	0,113	0,142	0,179	0,208	0,245	0,274	0,311	0,340	0,377	0,406	0,443	0,472	0,453	0,490	0,511	0,548	0,585
500	0,097	0,144	0,181	0,228	0,265	0,312	0,349	0,396	0,433	0,480	0,517	0,483	0,530	0,577	0,624	0,651	0,698	0,745
600	0,118	0,175	0,220	0,277	0,322	0,379	0,424	0,481	0,526	0,583	0,628	0,587	0,644	0,701	0,758	0,791	0,848	0,905
700	0,139	0,206	0,259	0,326	0,379	0,446	0,499	0,566	0,619	0,686	0,739	0,691	0,758	0,825	0,892	0,931	0,998	1,065
800	0,160	0,237	0,298	0,375	0,436	0,513	0,574	0,651	0,712	0,789	0,750	0,795	0,872	0,949	1,026	1,071	1,148	1,225
900	0,181	0,268	0,337	0,424	0,493	0,580	0,649	0,736	0,805	0,892	0,848	0,899	0,986	1,073	1,160	1,211	1,298	1,385
1000	0,202	0,299	0,376	0,476	0,555	0,641	0,724	0,821	0,898	0,995	0,946	1,003	1,100	1,197	1,294	1,351	1,448	1,545
1100	0,223	0,330	0,415	0,522	0,607	0,714	0,799	0,906	0,830	0,937	1,044	1,107	1,214	1,321	1,428	1,491	1,598	1,705
1200	0,244	0,361	0,454	0,571	0,664	0,781	0,874	0,991	0,908	1,025	1,142	1,211	1,328	1,445	1,562	1,631	1,748	1,865
1300	0,265	0,392	0,493	0,620	0,721	0,848	0,949	1,076	0,986	1,113	1,240	1,315	1,440	1,561	1,686	1,771	1,898	2,025
1400	0,286	0,423	0,532	0,669	0,778	0,915	1,024	1,161	1,064	1,201	1,338	1,419	1,556	1,693	1,830	1,911	2,048	2,185
1500	0,307	0,454	0,571	0,718	0,835	0,982	1,099	1,246	1,142	1,289	1,436	1,523	1,670	1,817	1,964	2,051	2,198	2,345
1600	0,328	0,485	0,610	0,767	0,892	1,049	1,174	1,320	1,220	1,377	1,534	1,627	1,784	1,941	2,098	2,191	2,348	—
1700	0,349	0,516	0,649	0,816	0,949	1,116	1,249	1,411	1,311	1,478	1,632	1,731	1,898	2,065	2,232	2,331	2,498	—
1800	0,370	0,547	0,688	0,865	1,006	1,183	1,324	1,499	1,376	1,553	1,730	1,835	2,012	2,189	2,366	2,471	2,648	—
1900	0,391	0,578	0,727	0,914	1,063	1,256	1,454	1,661	1,532	1,729	1,926	2,043	2,240	2,437	—	—	—	—
2000	0,412	0,609	0,766	0,963	1,120	1,321	1,532	1,743	1,632	1,829	2,026	2,233	2,440	2,647	—	—	—	—

1 — два электропривода, одна секция, 2 — два электропривода, две секции, 3 — четыре электропривода, две секции.

Типоразмерный ряд и значения площади проходного сечения клапанов канального исполнения с электромеханическим приводом, м²

А, мм	В, мм																	
	300	400	500	600	700	800	900	1000	1100	1200	1300	1400	1500	1600	1700	1800	1900	2000
300	0,055	0,082	0,103	0,130	0,151	0,178	0,199	0,226	0,247	0,274	0,295	0,322	0,343	0,370	0,356	0,371	0,398	0,425
400	0,076	0,113	0,142	0,179	0,208	0,245	0,274	0,311	0,340	0,377	0,406	0,443	0,472	0,453	0,490	0,511	0,548	0,585
500	0,097	0,144	0,181	0,228	0,265	0,312	0,349	0,396	0,433	0,480	0,517	0,483	0,530	0,577	0,624	0,651	0,698	0,745
600	0,118	0,175	0,220	0,277	0,322	0,379	0,424	0,481	0,526	0,583	0,628	0,587	0,644	0,701	0,758	0,791	0,848	0,905
700	0,139	0,206	0,259	0,326	0,379	0,446	0,499	0,566	0,619	0,686	0,739	0,691	0,758	0,825	0,892	0,931	0,998	1,065
800	0,160	0,237	0,298	0,375	0,436	0,513	0,574	0,651	0,712	0,789	0,750	0,795	0,872	0,949	1,026	1,071	1,148	1,225
900	0,181	0,268	0,337	0,424	0,493	0,580	0,649	0,736	0,805	0,892	0,848	0,899	0,986	1,073	1,160	1,211	1,298	1,385
1000	0,202	0,299	0,376	0,476	0,555	0,641	0,724	0,821	0,898	0,995	0,946	1,003	1,100	1,197	1,294	1,351	1,448	1,545
1100	0,223	0,330	0,415	0,522	0,607	0,714	0,799	0,906	0,830	0,937	1,044	1,107	1,214	1,321	1,428	1,491	1,598	1,705
1200	0,244	0,361	0,454	0,571	0,664	0,781	0,874	0,991	0,908	1,025	1,142	1,211	1,328	1,445	1,562	1,631	1,748	1,865
1300	0,265	0,392	0,493	0,620	0,721	0,848	0,949	1,076	0,986	1,113	1,240	1,315	1,440	1,561	1,686	1,771	1,898	2,025
1400	0,286	0,423	0,532	0,669	0,778	0,915	1,024	1,161	1,064	1,201	1,338	1,419	1,556	1,693	1,830	1,911	2,048	2,185
1500	0,307	0,454	0,571	0,718	0,835	0,982	1,099	1,246	1,142	1,289	1,436	1,523	1,670	1,817	1,964	2,051	2,198	2,345
1600	0,328	0,485	0,610	0,767	0,892	1,049	1,174	1,321	1,220	1,377	1,534	1,627	1,784	1,941	2,098	2,191	2,348	—
1700	0,349	0,516	0,649	0,816	0,949	1,116	1,249	1,416	1,311	1,478	1,632	1,731	1,898	2,065	2,232	2,331	2,498	—
1800	0,370	0,547	0,688	0,865	1,006	1,183	1,324	1,491	1,376	1,553	1,730	1,835	2,012	2,189	2,366	2,471	2,648	—
1900	0,391	0,578	0,727	0,914	1,063	1,269	1,428	1,605	1,481	1,668	1,845	1,939	2,126	2,313	—	—	—	—
2000	0,412	0,609	0,766	0,963	1,120	1,327	1,484	1,691	1,562	1,769	1,946	2,043	2,240	2,437	—	—	—	—

Типоразмерный ряд и значения площади проходного сечения клапанов стенового исполнения с электромагнитным приводом, м²

А, мм	В, мм																	
	300	400	500	600	700	800	900	1000	1100	1200	1300	1400	1500	1600	1700	1800	1900	2000
300	0,017	0,026	0,033	0,042	0,048	0,057	0,064	0,073	0,080	0,089	0,083	0,088	0,097	0,106	0,115	0,119	0,128	0,137
400	0,038	0,057	0,072	0,091	0,105	0,124	0,139	0,158	0,173	0,192	0,181	0,192	0,211	0,230	0,249	0,259	0,278	0,297
500	0,059	0,088	0,111	0,140	0,162	0,191	0,214	0,243	0,266	0,295	0,279	0,296	0,325	0,354	0,383	0,399	0,428	0,457
600	0,080	0,119	0,150	0,189	0,219	0,258	0,289	0,328	0,359	0,398	0,377	0,400	0,439	0,478	0,517	0,539	0,578	0,617
700	0,101	0,150	0,189	0,238	0,276	0,325	0,364	0,413	0,452	0,501	0,475	0,504	0,553	0,602	0,651	0,679	0,728	0,777
800	0,122	0,181	0,228	0,287	0,333	0,392	0,439	0,498	0,545	0,604	0,573	0,608	0,667	0,726	0,785	0,819	0,878	0,937
900	0,143	0,212	0,267	0,336	0,390	0,459	0,514	0,583	0,638	0,707	0,671	0,712	0,781	0,850	0,919	0,959	1,028	1,097
1000	0,164	0,243	0,306	0,385	0,447	0,526	0,589	0,668	0,731	0,810	0,769	0,816	0,895	0,974	1,053	1,099	1,178	1,257
1100	0,185	0,274	0,345	0,434	0,504	0,593	0,664	0,753	0,689	0,778	0,867	0,920	1,009	1,098	1,187	1,239	1,328	1,417
1200	0,206	0,305	0,384	0,483	0,561	0,660	0,739	0,838	0,767	0,866	0,965	1,024	1,123	1,222	1,321	1,379	1,478	1,577
1300	0,227	0,336	0,423	0,532	0,618	0,727	0,814	0,923	0,845	0,954	1,063	1,128	1,237	1,341	1,416	1,519	1,628	1,737
1400	0,248	0,367	0,462	0,581	0,675	0,794	0,889	1,008	0,923	1,042	1,161	1,232	1,351	1,470	1,589	1,659	1,778	1,897
1500	0,269	0,398	0,501	0,630	0,732	0,861	0,964	1,093	1,001	1,130	1,259	1,336	1,465	1,594	1,723	1,799	1,928	2,057
1600	0,290	0,429	0,540	0,679	0,789	0,928	1,039	1,179	1,079	1,218	1,357	1,440	1,579	1,718	1,857	1,939	2,078	—
1700	0,311	0,460	0,579	0,728	0,846	0,995	1,114	1,253	1,157	1,306	1,455	1,544	1,693	1,842	1,991	2,079	2,228	—
1800	0,332	0,491	0,618	0,777	0,903	1,062	1,189	1,328	1,235	1,394	1,553	1,648	1,807	1,966	2,125	2,219	2,378	—
1900	0,353	0,522	0,657	0,826	0,960	1,125	1,264	1,403	1,313	1,482	1,651	1,752	1,921	2,090	—	—	—	—
2000	0,374	0,553	0,696	0,875	1,017	1,196	1,344	1,492	1,391	1,570	1,749	1,856	2,035	2,214	—	—	—	—

1 — два электропривода, одна секция, 2 — два электропривода, две секции, 3 — четыре электропривода, две секции.

Типоразмерный ряд и значения площади проходного сечения клапанов канального исполнения с электромагнитным приводом, м²

А, мм	В, мм																	
	300	400	500	600	700	800	900	1000	1100	1200	1300	1400	1500	1600	1700	1800	1900	2000
300	0,055	0,082	0,103	0,130	0,151	0,178	0,199	0,226	0,247	0,274	0,295	0,322	0,343	0,370	0,356	0,371	0,398	0,425
400	0,076	0,113	0,142	0,179	0,208	0,245	0,274	0,311	0,340	0,377	0,406	0,443	0,472	0,453	0,490	0,511	0,548	0,585
500	0,097	0,144	0,181	0,228	0,265	0,312	0,349	0,396	0,433	0,480	0,517	0,483	0,530	0,577	0,624	0,651	0,698	0,745
600	0,118	0,175	0,220	0,277	0,322	0,379	0,424	0,481	0,526	0,583	0,628	0,587	0,644	0,701	0,758	0,791	0,848	0,905
700	0,139	0,206	0,259	0,326	0,379	0,446	0,499	0,566	0,619	0,686	0,739	0,691	0,758	0,825	0,892	0,931	0,998	1,065
800	0,160	0,237	0,298	0,375	0,436	0,513	0,574	0,651	0,712	0,789	0,750	0,795	0,872	0,949	1,026	1,071	1,148	1,225
900	0,181	0,268	0,337	0,424	0,493	0,580	0,649	0,736	0,805	0,892	0,848	0,899	0,986	1,073	1,160	1,211	1,298	1,385
1000	0,202	0,299	0,376	0,476	0,555	0,641	0,724	0,821	0,898	0,995	0,946	1,003	1,100	1,197	1,294	1,351	1,448	1,545
1100	0,223	0,330	0,415	0,522	0,607	0,714	0,799	0,906	0,830	0,937	1,044	1,107	1,214	1,321	1,428	1,491	1,598	1,705
1200	0,244	0,361	0,454	0,571	0,664	0,781	0,874	0,991	0,908	1,025	1,142	1,211	1,328	1,445	1,562	1,631	1,748	1,865
1300	0,265	0,392	0,493	0,620	0,721	0,848	0,949	1,076	0,986	1,113	1,240	1,315	1,440	1,561	1,686	1,771	1,898	2,025
1400	0,286	0,423	0,532	0,669	0,778	0,915	1,024	1,161	1,064	1,201	1,338	1,419	1,556	1,693	1,830	1,911	2,048	2,185
1500	0,307	0,454	0,571	0,718	0,835	0,982	1,099	1,246	1,142	1,289	1,436	1,523	1,670	1,817	1,964	2,051	2,198	2,345
1600	0,328	0,485	0,610	0,767	0,892	1,049	1,174	1,321	1,220	1,377	1,534	1,627	1,784	1,941	2,098	2,191	2,348	—
1700	0,349	0,516	0,649	0,816	0,949	1,116	1,249	1,416	1,298	1,465	1,632	1,731	1,898	2,065	2,232	2,331	2,498	—
1800	0,370	0,547	0,688	0,865	1,006	1,183	1,324	1,499	1,376	1,553	1,730	1,835	2,012	2,189	2,366	2,471	2,648	—
1900	0,391	0,578	0,727	0,914	1,063	1,269	1,456	1,643	1,454	1,641	1,828	1,939	2,126	2,313	—	—	—	—
2000	0,412	0,609	0,766	0,963	1,120	1,321	1,522	1,723	1,532	1,729	1,926	2,043	2,240	2,437	—	—	—	—

1 — два электропривода, одна секция, 2 — два электропривода, две секции, 3 — четыре электропривода, две секции.

Масса клапанов КДМ-2м-ЛС с электромеханическим приводом, кг

А, мм	В, мм																	
	300	400	500	600	700	800	900	1000	1100	1200	1300	1400	1500	1600	1700	1800	1900	2000
300	13,4	14,9	16,6	18,1	19,7	21,2	22,9	24,4	26,0	27,5	29,1	30,6	32,3	33,8	42,4	44,2	45,7	47,2
400	14,5	16,1	18,0	19,6	21,4	23,1	24,9	26,5	28,3	30,0	31,8	33,4	35,2	44,5	46,1	48,1	49,7	51,4
500	15,6	17,5	19,5	21,3	23,3	25,2	27,2	29,0	31,0	32,9	34,9	44,8	46,7	48,5	50,4	52,5	54,4	56,2
600	16,6	19,0	21,2	23,3	25,6	27,6	29,9	31,9	34,2	36,3	38,5	49,0	51,1	53,2	55,3	57,7	59,7	61,8
700	17,7	20,2	22,6	24,8	27,2	29,5	31,9	34,1	36,5	38,7	41,1	52,3	54,5	56,7	59,0	61,5	63,7	66,0
800	18,7	21,4	24,0	26,4	28,9	31,3	33,9	36,3	38,8	41,2	52,8	55,5	57,9	60,2	62,6	65,3	67,7	70,1
900	19,8	22,7	25,4	27,9	30,6	33,2	35,9	38,4	41,1	43,7	55,8	58,7	61,2	63,8	66,3	69,2	71,7	74,3
1000	20,9	23,9	26,7	29,4	32,8	35,0	37,9	40,6	43,4	46,1	58,9	61,9	64,6	67,3	70,0	73,0	75,7	78,5
1100	21,9	25,1	28,1	31,0	34,0	36,9	39,9	42,7	56,2	59,1	61,9	65,1	68,0	70,8	73,7	76,9	79,8	82,6
1200	23,0	26,3	29,5	32,5	35,7	38,7	41,9	44,9	59,0	62,0	65,0	68,3	71,4	74,4	77,4	80,7	83,8	86,8
1300	24,0	27,5	30,9	34,0	37,4	40,5	43,9	47,1	61,7	64,9	68,1	71,6	74,7	77,6	80,1	84,6	87,8	90,9
1400	25,1	28,7	32,2	35,6	39,1	42,4	45,9	49,2	64,5	67,8	71,1	74,8	78,1	81,4	84,8	88,4	91,8	95,1
1500	26,2	30,0	33,6	37,1	40,7	44,2	47,9	51,4	67,2	70,7	74,2	78,0	81,5	85,0	88,5	92,3	95,8	99,3
1600	27,2	31,2	35,0	38,6	42,4	46,1	49,9	66,3	70,0	73,6	77,3	81,2	84,9	88,5	92,2	96,1	99,8	—
1700	28,3	32,4	36,4	40,2	44,1	47,9	51,9	68,9	72,7	76,5	80,3	84,4	88,2	92,0	95,8	100,0	103,8	—
1800	29,3	33,6	37,7	41,7	45,8	49,8	53,9	71,5	75,5	79,4	83,4	87,7	91,6	95,6	99,5	103,8	107,8	—
1900	30,4	34,8	39,1	43,2	47,5	65,5	69,6	74,1	78,2	82,3	86,4	90,9	95,0	99,1	—	—	—	—
2000	31,5	36,0	40,5	44,7	49,2	67,8	72,1	76,7	81,0	85,2	89,5	94,1	98,4	102,6	—	—	—	—

Масса клапанов КДМ-2М-ЛС с электромагнитным приводом, кг

А, мм	В, мм																	
	300	400	500	600	700	800	900	1000	1100	1200	1300	1400	1500	1600	1700	1800	1900	2000
300	13,4	14,9	16,6	18,1	19,7	21,2	22,9	24,4	26,0	27,5	36,1	38,0	39,4	40,9	42,4	44,2	45,7	47,2
400	14,5	16,1	18,0	19,6	21,4	23,1	24,9	26,5	28,3	30,0	39,2	41,2	42,8	44,5	46,1	48,1	49,7	51,4
500	15,6	17,5	19,5	21,3	23,3	25,2	27,2	29,0	31,0	32,9	42,7	44,8	46,7	48,5	50,4	52,5	54,4	56,2
600	16,6	19,0	21,2	23,3	25,6	27,6	29,9	31,9	34,2	36,3	46,6	49,0	51,1	53,2	55,3	57,7	59,7	61,8
700	17,7	20,2	22,6	24,8	27,2	29,5	31,9	34,1	36,5	38,7	49,7	52,3	54,5	56,7	59,0	61,5	63,7	66,0
800	18,7	21,4	24,0	26,4	28,9	31,3	33,9	36,3	38,8	41,2	52,8	55,5	57,9	60,2	62,6	65,3	67,7	71,7
900	19,8	22,7	25,4	27,9	30,6	33,2	35,9	38,4	41,1	43,7	55,8	58,7	61,2^	63,8	66,3	69,2	71,7	74,3
1000	20,9	23,9	26,7	29,4	—	35,0	37,9	40,6	43,4	46,1	58,9	61,9	64,6	67,3	70,0	73,0	75,7	78,5
1100	21,9	25,1	28,1	31,0	34,0	36,9	39,9	42,7	56,2	59,1	61,9	65,1	68,0	70,8	73,7	76,9	79,8	82,6
1200	23,0	26,3	29,5	32,5	35,7	38,7	41,9	44,9	59,0	62,0	65,0	68,3	71,4	74,4	77,4	80,7	83,8	86,8
1300	24,0	27,5	30,9	34,0	37,4	40,5	43,9	47,1	61,7	64,9	68,1	71,6	74,7	77,6	80,1	84,6	87,8	90,9
1400	25,1	28,7	32,2	35,6	39,1	42,4	45,9	49,2	64,5	67,8	71,1	74,8	78,1	81,4	84,8	88,4	91,8	95,1
1500	26,2	30,0	33,6	37,1	40,7	44,2	47,9	51,4	67,2	70,7	74,2	78,0	81,5	85,0	88,5	92,3	95,8	99,3
1600	27,2	31,2	35,0	38,6	42,4	46,1	49,9	66,3	70,0	73,6	77,3	81,2	84,9	88,5	92,2	96,1	99,8	—
1700	28,3	32,4	36,4	40,2	44,1	47,9	51,9	68,9	72,7	76,5	80,3	84,4	88,2	92,0	95,8	100,0	103,8	—
1800	29,3	33,6	37,7	41,7	45,8	49,8	53,9	71,5	75,5	79,4	83,4	87,7	91,6	95,6	99,5	103,8	107,8	—
1900	30,4	34,8	39,1	43,2	47,5	65,5	69,6	74,1	78,2	82,3	86,4	90,9	95,0	99,1	—	—	—	—
2000	31,5	36,0	40,5	44,7	49,2	67,8	72,1	76,7	81,0	85,2	89,5	94,1	98,4	102,6	—	—	—	—

Масса клапанов КДМ-3-ЛС с электромагнитным приводом, кг

А, мм	В, мм																	
	300	400	500	600	700	800	900	1000	1100	1200	1300	1400	1500	1600	1700	1800	1900	2000
300	14,0	15,6	17,5	19,2	21,0	22,7	24,5	26,2	28,1	29,7	31,6	33,3	35,1	36,8	45,4	47,4	49,1	50,8
400	15,5	17,5	19,6	21,6	23,8	25,8	27,9	29,9	32,1	34,1	36,2	38,2	40,4	49,5	51,5	53,9	55,9	57,9
500	16,9	19,4	21,9	24,3	26,8	29,1	31,6	34,0	36,5	38,9	41,4	51,2	53,5	55,9	58,2	60,9	63,3	65,6
600	18,4	21,5	24,4	27,1	30,1	32,8	35,7	38,5	41,4	44,1	47,0	57,4	60,1	62,9	65,6	68,7	71,4	74,2
700	19,9	23,3	26,5	29,6	32,8	35,9	39,1	42,2	45,4	48,5	51,7	62,6	65,6	68,7	71,8	75,1	78,2	81,3
800	21,4	25,1	28,7	32,0	35,6	39,0	42,5	45,9	49,4	52,8	64,1	67,8	71,2	74,5	77,9	81,6	85,0	88,4
900	22,9	26,9	30,8	34,5	38,3	42,0	45,9	49,6	53,5	57,2	69,0	73,0	76,7	80,4	84,1	88,1	91,8	95,5
1000	24,4	28,7	32,9	36,9	41,1	45,1	49,3	53,3	57,5	61,5	73,8	78,2	82,2	86,2	90,2	94,6	98,6	102,6
1100	25,9	30,5	35,0	39,4	43,9	48,2	52,7	57,0	70,1	74,4	78,7	83,4	87,7	92,0	96,4	101,0	105,4	109,7
1200	27,4	32,3	37,2	41,8	46,6	51,3	56,1	60,7	74,3	79,0	83,6	88,6	93,2	97,9	102,5	107,5	112,2	116,8
1300	28,9	34,2	39,3	44,2	49,4	54,3	59,5	64,4	78,6	83,5	88,5	93,8	98,8	103,7	108,1	114,2	118,9	123,9
1400	30,4	36,0	41,4	46,7	52,1	57,4	62,9	68,1	82,8	88,1	93,4	99,0	104,3	109,6	114,8	120,4	125,7	131,0
1500	31,9	37,8	43,5	49,1	54,9	60,5	66,3	71,9	87,1	92,7	98,3	104,2	109,8	115,4	121,0	126,9	132,5	138,1
1600	33,4	39,6	45,7	51,6	57,7	63,6	69,7	85,4	91,3	97,2	103,2	109,4	115,3	121,2	127,1	133,4	139,3	—
1700	34,8	41,4	47,8	54,0	60,4	66,6	73,0	89,3	95,6	101,8	108,0	114,6	120,8	127,1	133,3	139,9	146,1	—
1800	36,3	43,2	49,9	56,5	63,2	69,7	76,4	93,3	99,8	106,4	112,9	119,8	126,3	132,9	139,5	146,3	152,9	—
1900	37,8	45,0	52,0	58,9	65,9	83,1	90,0	97,2	104,1	110,9	117,8	125,0	131,9	138,7	—	—	—	—
2000	39,3	46,8	54,2	61,3	68,7	86,4	93,6	101,1	108,3	115,5	122,7	130,2	137,4	144,6	—	—	—	—

Масса клапанов КДМ-3-ЛС с электромеханическим приводом, кг

А, мм	В, мм																	
	300	400	500	600	700	800	900	1000	1100	1200	1300	1400	1500	1600	1700	1800	1900	2000
300	14,0	15,6	17,5	19,2	21,0	22,7	24,5	26,2	28,1	29,7	38,3	40,3	42,0	43,7	45,4	47,4	49,1	50,8
400	15,5	17,5	19,6	21,6	23,8	25,8	27,9	29,9	32,1	34,1	43,2	45,5	47,5	49,5	51,5	53,9	55,9	57,9
500	16,9	19,4	21,9	24,3	26,8	29,1	31,6	34,0	36,5	38,9	48,5	51,2	53,5	55,9	58,2	60,9	63,3	65,6
600	18,4	21,5	24,4	27,1	30,1	32,8	35,7	38,5	41,4	44,1	54,3	57,4	60,1	62,9	65,6	68,7	71,4	74,2
700	19,9	23,3	26,5	29,6	32,8	35,9	39,1	42,2	45,4	48,5	59,2	62,6	65,6	68,7	71,8	75,1	78,2	81,3
800	21,4	25,1	28,7	32,0	35,6	39,0	42,5	45,9	49,4	52,8	64,1	67,8	71,2	74,5	77,9	81,6	85,0	88,4
900	22,9	26,9	30,8	34,5	38,3	42,0	45,9	49,6	53,5	57,2	69,0	73,0	76,7	80,4	84,1	88,1	91,8	95,5
1000	24,4	28,7	32,9	36,9	41,1	45,1	49,3	53,3	57,5	61,5	73,8	78,2	82,2	86,2	90,2	94,6	98,6	102,6
1100	25,9	30,5	35,0	39,4	43,9	48,2	52,7	57,0	61,1	65,1	78,7	83,4	87,7	92,0	96,4	101,0	105,4	109,7
1200	27,4	32,3	37,2	41,8	46,6	51,3	56,1	60,7	64,7	69,0	83,6	88,6	93,2	97,9	102,5	107,5	112,2	116,8
1300	28,9	34,2	39,3	44,2	49,4	54,3	59,5	64,4	68,6	73,5	88,5	93,8	98,8	103,7	108,1	114,2	118,9	123,9
1400	30,4	36,0	41,4	46,7	52,1	57,4	62,9	68,1	72,8	77,8	93,4	99,0	104,3	109,6	114,8	120,4	125,7	131,0
1500	31,9	37,8	43,5	49,1	54,9	60,5	66,3	71,9	77,1	82,7	98,3	104,2	109,8	115,4	121,0	126,9	132,5	138,1
1600	33,4	39,6	45,7	51,6	57,7	63,6	69,7	75,4	81,3	87,2	103,2	109,4	115,3	121,2	127,1	133,4	139,3	—
1700	34,8	41,4	47,8	54,0	60,4	66,6	73,0	79,3	85,6	91,8	108,0	114,6	120,8	127,1	133,3	139,9	146,1	—
1800	36,3	43,2	49,9	56,5	63,2	69,7	76,4	83,3	89,8	96,4	112,9	119,8	126,3	132,9	139,5	146,3	152,9	—
1900	37,8	45,0	52,0	58,9	65,9	73,1	80,0	87,2	94,1	101,9	118,8	125,0	131,9	138,7	—	—	—	—
2000	39,3	46,8	54,2	61,3	68,7	76,4	84,3	92,1	100,3	108,3	125,5	132,2	139,4	146,6	—	—	—	—

Установка клапанов

Стеновое исполнение

Схема установки в перекрытиях и подвесных потолках

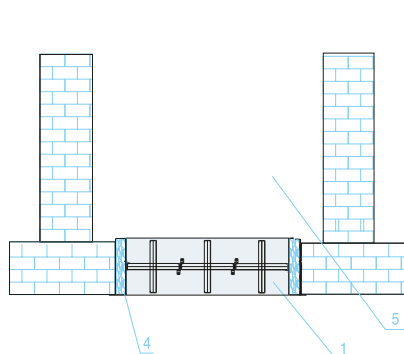
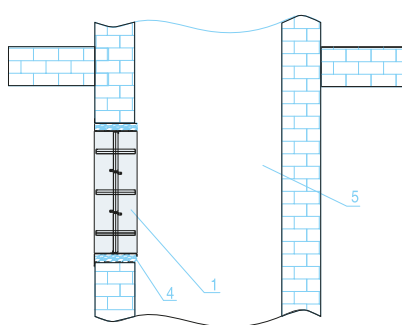
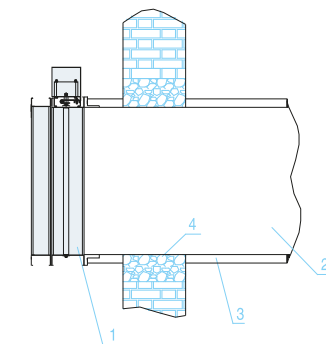


Схема установки в вертикальной конструкции



Канальное исполнение

Схема установки за пределами конструкции



Обозначения на схемах:

- 1 — корпус клапана;
- 2 — воздуховод;
- 3 — огнезащита;
- 4 — цементно-песчаный раствор;
- 5 — шахта дымоудаления.

Установка клапана осуществляется в соответствии с требованиями нормативных документов. При горизонтальной ориентации размера **В** электромагнитный привод должен быть расположен сверху, а электро-

механический — слева. Зазор между корпусом клапана и строительными конструкциями заполняется цементно-песчаным раствором.