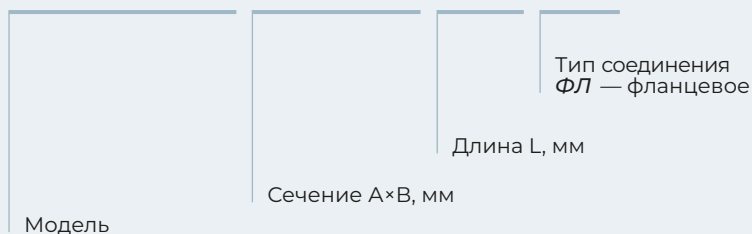


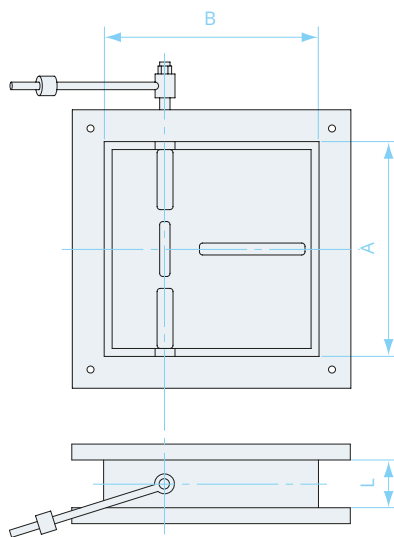
КЛАПАН ВЗРЫВОЗАЩИЩЕННЫЙ ПРЯМОУГОЛЬНЫЙ АЗЕ102-104



АЗЕ 102-01 - 150×150 - 170 - ФЛ



Технические характеристики



Модель	В, мм	А, мм	L, мм	т, кг
АЗЕ 102-00	150	150	150	3,5
АЗЕ 102-01	250	250	160	5,6
АЗЕ 102-02	300	250	160	6,3
АЗЕ 103-00	400	400	170	10,5
АЗЕ 103-01	500	500	170	13,5
АЗЕ 103-02	600	600	170	16,5
АЗЕ 104-00	800	800	200	30,5
АЗЕ 104-01	1000	1000	200	43,0

Взрывозащищенный клапан предназначен для использования в системах, в которых перемещаются взрывоопасные смеси всех категорий и групп по классификации ГОСТ 12.1.011, и устанавливается во взрывоопасных зонах помещений, относящихся к классам В-1, В-1А, В-1Б по классификации ПЭУ. Изготовлен из черной стали.