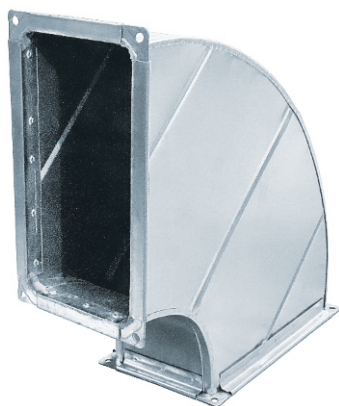
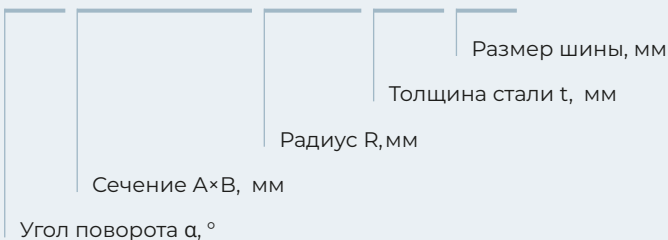


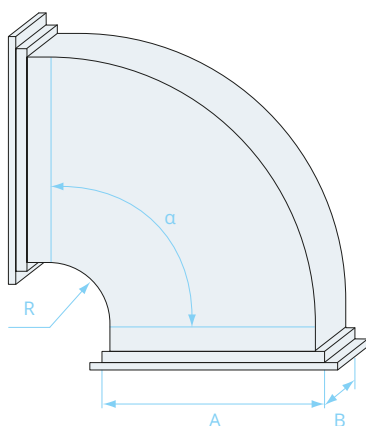
ОТВОД



90 - 400×200 - R150 - 0,7 - 20



Технические характеристики



Отвод служит для поворота системы воздуховодов по горизонтальной или вертикальной оси.

Стандартные прямоугольные отводы из стали изготавливаются с углами поворота 90 и 45°.

Примечание

Возможно изготовить отвод с любым углом поворота α и радиусом R.

A, мм	B, мм	S _{α=90°} , М ²	S _{α=45°} , М ²	A, мм	B, мм	S _{α=90°} , М ²	S _{α=45°} , М ²
100	100	0,18	0,10	300	400	0,75	0,41
	150	0,21	0,12		500	0,85	0,47
	200	0,25	0,14		600	0,94	0,52
	250	0,28	0,16		800	1,14	0,63
	300	0,31	0,18		1000	1,33	0,73
150	100	0,24	0,14	400	150	0,71	0,38
	150	0,28	0,16		200	0,76	0,42
	200	0,31	0,18		250	0,82	0,45
	250	0,35	0,20		300	0,87	0,48
	300	0,39	0,22		400	0,99	0,54
	400	0,46	0,26		500	1,10	0,60
200	500	0,53	0,30	600	1,21	0,66	
	100	0,31	0,17	800	1,43	0,78	
	150	0,35	0,19	1000	1,66	0,90	
	200	0,39	0,22	1200	1,88	1,03	
	250	0,43	0,24	500	150	0,93	0,50
	300	0,47	0,26		200	1,00	0,54
400	0,55	0,31	250		1,06	0,57	
500	0,63	0,35	300		1,12	0,61	
600	0,71	0,40	400		1,25	0,68	
100	0,38	0,21	500		1,38	0,74	
250	150	0,42	0,24	600	1,51	0,81	
	200	0,47	0,26	800	1,76	0,95	
	250	0,51	0,29	1000	2,02	1,09	
	300	0,56	0,31	1200	2,28	1,23	
	400	0,65	0,36	1400	2,53	1,36	
	500	0,73	0,41	600	200	1,26	0,68
600	0,82	0,46	250		1,33	0,71	
800	1,00	0,56	300		1,41	0,75	
150	0,51	0,28	400		1,55	0,83	
200	0,56	0,31	500		1,69	0,91	
250	0,61	0,34	600		1,84	0,98	
300	300	0,66	0,36	700	1,98	1,06	

Примечание

Радиус поворота R в стандартном отводе равен 150 мм.

По специальному заказу возможно изготовление отводов любого исполнения.

A, мм	B, мм	$S_{\alpha=90^\circ}$, М ²	$S_{\alpha=45^\circ}$, М ²	A, мм	B, мм	$S_{\alpha=90^\circ}$, М ²	$S_{\alpha=45^\circ}$, М ²	
600	800	2,12	1,14	600	900	4,09	2,14	
	900	2,27	1,21		1000	4,29	2,25	
	1000	2,41	1,29		1200	4,72	2,47	
	1200	2,70	1,44		1400	5,16	2,68	
	1400	2,99	1,60		1600	5,58	2,90	
	1600	3,27	1,75		1800	6,00	3,12	
700	250	1,64	0,87		2000	6,42	3,33	
	300	1,72	0,91		1200	600	4,51	2,33
	400	1,88	1,00			700	4,72	2,45
	500	2,04	1,08			800	4,99	2,58
	600	2,20	1,17	900		5,20	2,70	
	700	2,36	1,25	1000		5,46	2,82	
	800	2,52	1,34	1200		5,98	3,07	
	900	2,67	1,42	1400		6,46	3,32	
	1000	2,83	1,51	1600		6,94	3,57	
	1200	3,16	1,68	1800		7,42	3,82	
1400	3,49	1,84	2000	7,90		4,06		
800	1600	3,81	2,01	1400	700	5,92	3,04	
	1800	4,13	2,18		800	6,20	3,18	
	300	2,06	1,09		900	6,46	3,32	
	400	2,24	1,18		1000	6,73	3,46	
	500	2,41	1,28		1200	7,31	3,78	
	600	2,59	1,37		1400	7,85	4,06	
	700	2,76	1,46		1600	8,40	4,35	
	800	2,94	1,55		1800	8,94	4,63	
	900	3,11	1,65		2000	9,49	4,92	
	1000	3,29	1,74		1600	800	7,53	3,87
1200	3,65	1,92	900	7,82		4,01		
1400	4,00	2,11	1000	8,13		4,18		
1600	4,35	2,29	1200	8,82		4,53		
1800	4,71	2,48	1400	9,42		4,85		
900	400	2,63	1,38	1600		10,02	5,16	
	500	2,82	1,48	1800		10,62	5,48	
	600	3,01	1,59	2000		11,22	5,80	
	700	3,20	1,69	1800		900	9,34	4,76
	800	3,39	1,79			1000	9,68	4,95
	900	3,58	1,89		1200	10,39	5,33	
	1000	3,77	1,99		1400	11,07	5,67	
	1200	4,17	2,19		1800	12,42	6,37	
	1400	4,55	2,39		2000	13,09	6,72	
	1600	4,93	2,59		2000	1000	11,33	5,79
1800	5,32	2,79	1200			12,10	6,20	
500	3,26	1,71	1400			12,84	6,57	
600	3,47	1,82	1600			13,58	6,95	
700	3,67	1,93	1800	14,32		7,33		
800	3,88	2,03	2000	15,05		7,71		