

ПЕРЕХОД



200 / 160 - 85 - 0,55 - НП

Диаметр D, мм

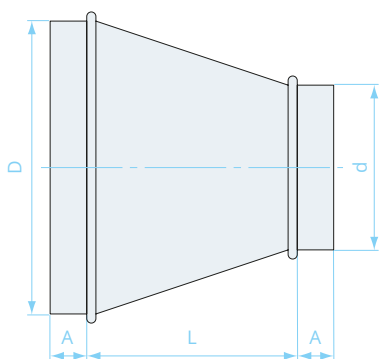
Диаметр d, мм

Длина L, мм

Толщина стали t, мм

Тип соединения
НП — ниппельное
ФЛ — фланцевое
РЗ — под резинку

Технические характеристики



Переход используется когда система воздуховодов одного сечения переходит на систему воздуховодов другого сечения. Переход может осуществляться как с круглого на круглое, так и с круглого на прямоугольное сечение.

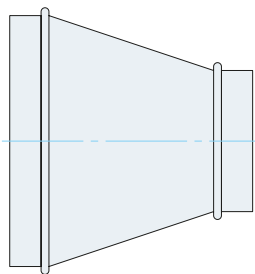
Примечание

Для D 100–315 — A=40 мм,
 D 355–800 — A=60 мм,
 D 900 и выше — A=100 мм.

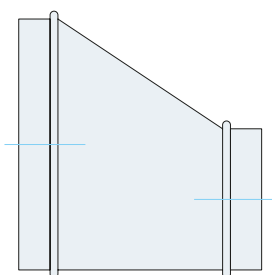
По специальному заказу возможно изготовление переходов любого исполнения.

D, мм	d, мм	Тип 1		Типы 2 и 3		t, мм
		L, мм	S, м ²	L, мм	S, м ²	
125	100	64	0,07	164	0,11	0,55
	160	112	0,11	212	0,14	
160	125	78	0,09	178	0,14	
	200	167	0,16	267	0,19	
200	125	133	0,14	233	0,19	
	160	85	0,12	185	0,18	
250	100	236	0,21	336	0,27	
	125	202	0,20	302	0,27	
	160	154	0,19	254	0,26	
250	200	99	0,17	199	0,25	
	125	243	0,25	343	0,33	
	160	195	0,24	295	0,32	
280	200	140	0,21	240	0,30	
	250	71	0,17	171	0,28	
	125	291	0,32	391	0,39	
315	160	243	0,30	343	0,38	
	200	188	0,28	288	0,37	
	250	119	0,25	219	0,34	
315	280	78	0,22	178	0,32	
	160	298	0,38	398	0,46	
	200	243	0,38	343	0,46	
355	250	174	0,32	274	0,42	
	280	133	0,30	233	0,39	
	315	85	0,26	185	0,34	
400	160	365	0,47	465	0,56	0,7
	200	310	0,45	410	0,55	
	250	241	0,39	341	0,52	
	280	200	0,39	300	0,50	
	315	152	0,35	252	0,47	
	355	97	0,30	197	0,42	
450	200	378	0,56	478	0,67	
	250	310	0,57	410	0,64	
	280	269	0,50	369	0,62	
	315	221	0,47	321	0,59	
	355	166	0,42	266	0,54	
500	400	109	0,36	209	0,49	
	200	447	0,69	547	0,79	
	250	378	0,65	478	0,77	

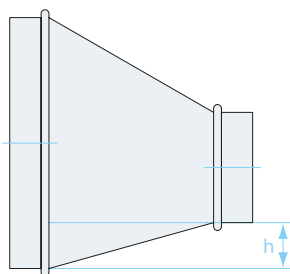
Типы исполнения



Тип 1. Центральный



Тип 2. Односторонний



Тип 3. Со смещением

Важно!

Для типа 3 в примечании следует указывать размер *h*.

D, мм	d, мм	Тип 1		Типы 2 и 3		t, мм
		L, мм	S, м ²	L, мм	S, м ²	
500	280	337	0,63	437	0,75	0,7
	315	289	0,59	389	0,71	
	355	234	0,54	334	0,67	
	400	177	0,48	277	0,61	
	450	109	0,40	209	0,54	
560	250	450	0,83	550	0,96	
	280	420	0,81	520	0,92	
	315	380	0,79	480	0,93	
	355	350	0,80	450	0,94	
	400	260	0,70	360	0,85	
630	450	190	0,61	290	0,77	
	500	125	0,53	225	0,70	
	250	557	1,03	657	1,12	
	280	516	1,00	616	1,18	
	315	468	0,97	568	1,15	
710	355	413	0,92	513	1,12	
	400	356	0,88	456	1,08	
	450	287	0,81	387	1,00	
	500	219	0,73	319	0,92	
	560	125	0,60	225	0,78	
800	630	155	0,74	250	0,92	
	355	528	1,21	628	1,43	
	400	471	1,16	571	1,38	
	450	402	1,10	502	1,30	
	500	333	1,00	433	1,22	
900	560	260	0,92	360	1,12	
	400	594	1,52	694	1,75	
	450	526	1,45	626	1,80	
	500	457	1,37	557	1,58	
	560	410	1,32	510	1,65	
1000	630	279	1,10	379	1,31	
	710	174	0,89	274	1,12	
	450	663	1,89	763	2,21	
	500	594	1,77	694	2,13	
	560	550	1,85	650	2,09	
1120	630	416	1,50	516	1,85	
	710	311	1,31	411	1,65	
	800	187	1,06	287	1,34	
	500	732	2,27	832	2,64	
	560	700	2,40	800	2,67	
1250	630	553	1,98	653	2,35	
	710	448	1,92	548	2,16	
	800	390	1,82	490	2,06	
	900	352	1,81	452	2,02	
	630	800	3,11	900	3,42	
1120	710	670	2,71	770	3,02	
	800	550	2,45	650	2,76	
	900	410	2,21	500	2,50	
1250	1000	300	1,92	400	2,26	
	630	897	3,35	997	3,75	
	710	792	3,17	892	3,55	
	800	668	2,91	768	3,27	
1250	900	531	2,62	631	3,04	
	1000	393	2,23	493	2,66	