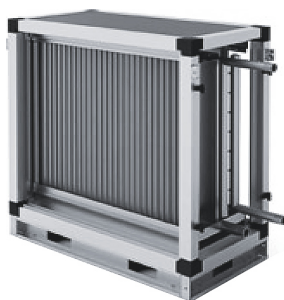


СЕКЦИИ ВОДЯНОГО ОХЛАЖДЕНИЯ



Секция водяного охлаждения

Секции представлены 8 типоразмерами, в каждом из которых доступны два исполнения: трёхрядное и четырёхрядное. Поверхность теплообменника изготовлена из алюминиевых пластин и проходящих через них в шахматном порядке медных трубок. Трубные коллекторы из стали имеют резьбовые патрубки для

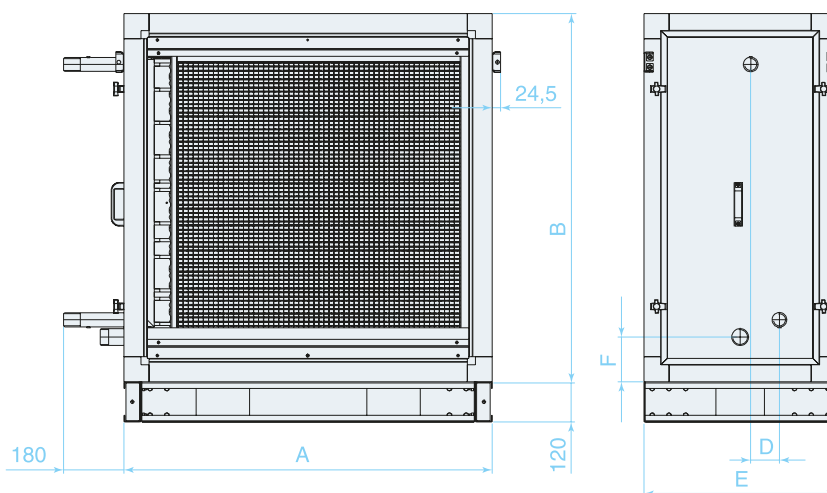
обезвоздушивания теплообменника и слива воды. Все секции оснащены профильным пластиковым каплеуловителем и поддоном с патрубком для сбора и слива конденсата. Теплообменник с поддоном и каплеуловителем расположен на специальных направляющих, что позволяет легко извлекать его из корпуса.

С1.3

Рядность теплообменника
3 — трёхрядный
4 — четырёхрядный

Секция водяного охлаждения

Технические характеристики



Типоразмер	А, мм	В, мм	D, мм	Е, мм	F, мм	Резьбовое соединение		Заправочный объем, л	
						3-рядные	4-рядные	3-рядные	4-рядные
6	1100	1100	85	575	135	G1 1/2"	G1 1/2"	8,3	11
7	1100	1320	85	575	115	G1 1/2"	G1 1/2"	11,6	14,3
8	1320	1320	85	575	115	G1 1/2"	G2"	13,7	19,3
12	1435	1435	85	575	115	G2"	G2"	17,4	21,5
20	1660	1660	85	575	115	G2"	G2 1/2"	29,4	41,3
25	2045	2045	85	575	115	G2 1/2"	G3"	48,6	66,1
30	2485	2045	100	575	115	G3"	G3"	65,1	80,1
35	2485	2485	125	575	115	G3"	G4"	80,5	116,1