

# СЕКЦИЯ ФИЛЬТРОВАНИЯ



Секция фильтра

Секция фильтрации представлена восемью типоразмерами и предназначена для очистки воздуха и защиты элементов центрального кондиционера от пыли. Присутствие в воздухе пыли снижает теплотехнические показатели установки и приводит к увеличению ее аэродинамического сопротивления.

Секция фильтров в центральных кондиционерах представлена девятью ступенями очистки с фильтрующими вставками EU4, EU5, EU7, EU8, EU9, H11, H12, H13, H14.

Вставки EU4 и EU5 применяются в качестве фильтра первой ступени очистки перед фильтром более высокого класса очистки. Вставка EU5 может использоваться и как вторая ступень очистки. Вставки EU7, EU8, EU9 применяются, как правило,

в качестве второй ступени очистки для помещений с высокими требованиями по чистоте воздуха.

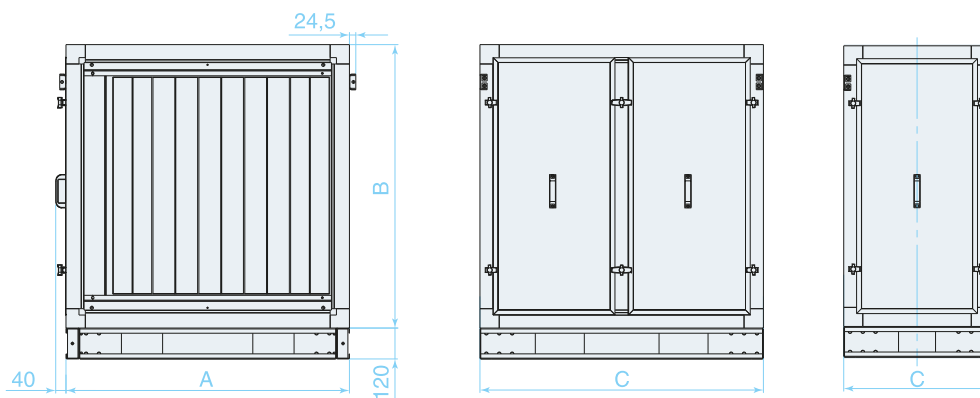
Панель фильтров устанавливается на салазках, что позволяет выдвигать ее при замене фильтрующих вставок. Допускаемое падение давления на фильтре при его загрязнении может контролироваться дифференциальным датчиком давления.

Высокоэффективные фильтры H11-H14 применяются в качестве фильтра последней ступени очистки в многоступенчатых системах очистки приточной вентиляции, а также для конечной очистки воздуха в системах приточной вентиляции до уровня «стерильности» в чистых зонах микроэлектронной, микробиологической, пищевой, фармацевтической промышленности, на атомных производствах.

## F1

- Секция фильтра:  
**F1** — класса EU4, **F5** — класса EU5, **F7** — класса EU7,  
**F8** — класса EU8, **F9** — класса EU9, **F11** — класса H11,  
**F12** — класса H12, **F13** — класса H13, **F14** — класса H14

## Технические характеристики



Типоразмер	A, мм	B, мм	C, мм	
			F1	F5, F7, F8, F9
6	1100	1100	575	1100
7	1100	1320	575	1100
8	1320	1320	575	1100
12	1435	1435	575	1100
20	1660	1660	575	1100
25	2045	2045	575	1100
30	2485	2045	575	1100
35	2485	2485	575	1100