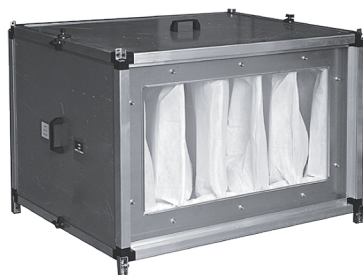


СЕКЦИЯ ФИЛЬТРОВАНИЯ



Фильтр карманный SFPK



Фильтр карманный укороченный SFPKU

Монтаж

При монтаже необходимо оставлять сервисное пространство для доступа к фильтру.

Применение SFK

Карманный воздушный фильтр SUPM SFPK предназначен для очистки приточного воздуха от твердых волокнистых частиц в системах вентиляции и кондиционирования. Служит для защиты теплообменников, вентиляторов и другого вентиляционного оборудования от загрязнения, а также для сведения к минимуму загрязнения стен и потолков около воздухораспределительных устройств.

Фильтр грубой очистки класса EU4 часто применяется в качестве первой ступени перед фильтром тонкой очистки классов EU7-EU9. Фильтр тонкой очистки классов EU5-EU9 используется для предохранения ценной внутренней отделки и оборудования вентилируемых зданий от загрязнения отложениями мелкодисперсной пыли с частицами размером 1 мкм и более. Высокоэффективный фильтр H11-H14 применяется в качестве фильтра последней ступени очистки в многоступенчатых системах очистки приточной вентиляции, а также для конечной очистки воздуха в системах приточной вентиляции до уровня «стерильности» в чистых зонах микроэлектронной, микробиологической, пищевой, фармацевтической промышленности, на атомных производствах.

Применение SFPKU

Укороченный карманный фильтр SUPM SFPKU предназначен для очистки приточного воздуха от твердых волокнистых частиц в системах вентиляции и кондиционирования воздуха. Служит для защиты теплообменников, вентиляторов и другого

вентиляционного оборудования от загрязнения, а также для сведения к минимуму загрязнения стен, потолков около воздухораспределительных устройств. Часто применяется в качестве первой ступени (EU4) очистки перед фильтром тонкой очистки классов EU7-EU9.

Конструкция и материалы SFPK

Фильтр SUPM SFPK предназначен для работы с фильтрующими вставками SPK. В каждом типоразмере доступны фильтрующие вставки следующих классов очистки:

- грубой — EU4;
- тонкой — EU5, EU7, EU8, EU9;
- высокоэффективной — H11, H12, H13, H14.

Фильтрующий элемент изготовлен из нетканого синтетического полотна и закреплен на каркасе. Быстроръемные сервисные панели, оснащенные ручками, позволяют производить замену фильтрующей вставки слева/справа. Рабочий диапазон температур проходящего воздуха от -40°C до +70°C.

Конструкция и материалы SFPKU

Фильтр SUPM SFPKU представлен восемью типоразмерами и предназначен для работы с фильтрующими вставками SPKU. Фильтрующий элемент класса очистки EU4 изготовлен из нетканого синтетического полотна и закреплен на каркасе. Быстроръемные сервисные панели, оснащенные ручками, позволяют производить замену фильтрующей вставки слева/справа.

Рабочий диапазон температур проходящего воздуха от -40°C до +70°C.

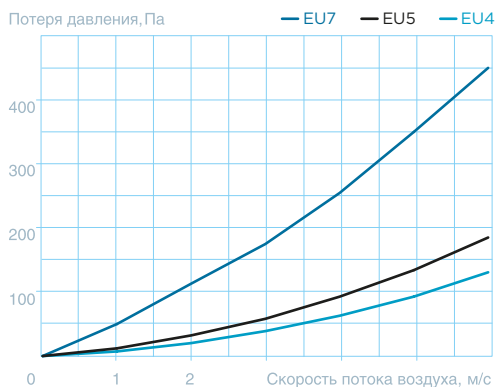
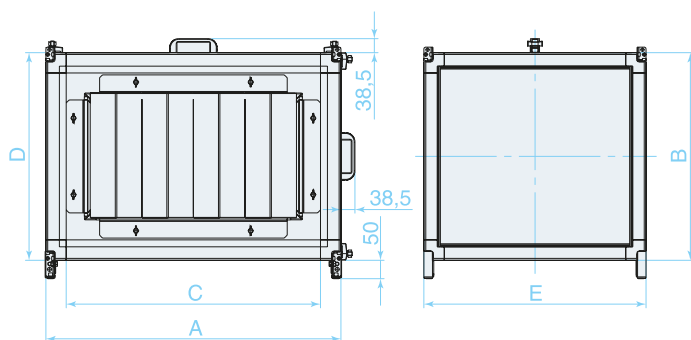
SUPM-60-35 SFPK

- Тип установки
- Типоразмер секции, см
- Тип секции (фильтр карманный)

SUPM-60-35 SFPKU

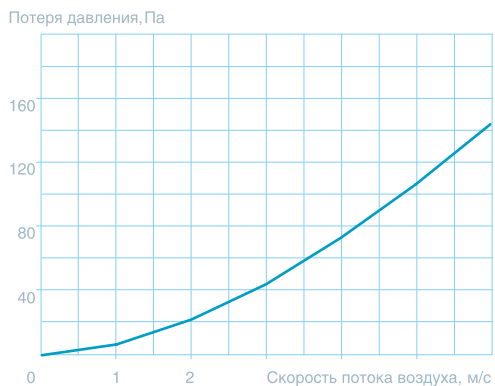
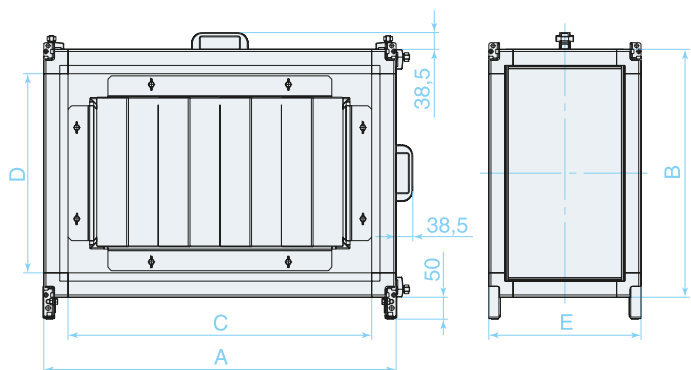
- Тип установки
- Типоразмер секции, см
- Тип секции (фильтр карманный укороченный)

Технические характеристики карманных фильтров



Типоразмер	A, мм	B, мм	C, мм	D, мм	E, мм	Масса, кг
50-25	710	470	635	395	610	24
50-30	710	520	635	445	610	25
60-30	810	520	735	445	610	27
60-35	810	570	735	495	610	28
70-40	910	620	835	545	710	41
80-50	1010	720	935	645	840	43
90-50	1125	740	1050	645	840	46
100-50	1225	740	1150	665	840	49

Технические характеристики карманных укороченных фильтров



Типоразмер	A, мм	B, мм	C, мм	D, мм	E, мм	Масса, кг
50-25	710	470	635	395	350	17
50-30	710	520	635	445	350	18
60-30	810	520	735	445	350	20
60-35	810	570	735	495	350	21
70-40	910	620	835	545	350	23
80-50	1010	720	935	645	350	26
90-50	1125	740	1050	645	350	28
100-50	1225	740	1150	665	350	30