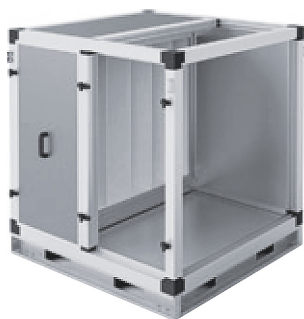


СЕКЦИЯ МОНОБЛОЧНАЯ

Моноблочная секция конструктивно состоит из различных функциональных элементов. Такое решение позволяет снизить габариты и массу установки, а также уменьшает ее конечную стоимость.

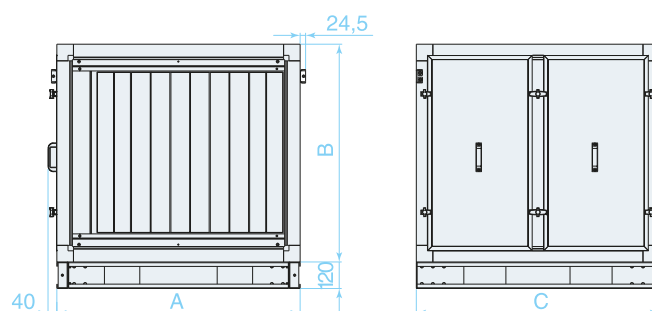
Секция F3 смешение + фильтрование EU4



Секция смешения и фильтрования EU4

F3

- Секция смешения и фильтрования EU4



Типоразмер	A, мм	B, мм	C, мм
6	1100	1100	1100
7	1100	1320	1100
8	1320	1320	1100
12	1435	1435	1625
20	1660	1660	1625
25	2045	2045	1625
30	2485	2045	1625
35	2485	2485	2150

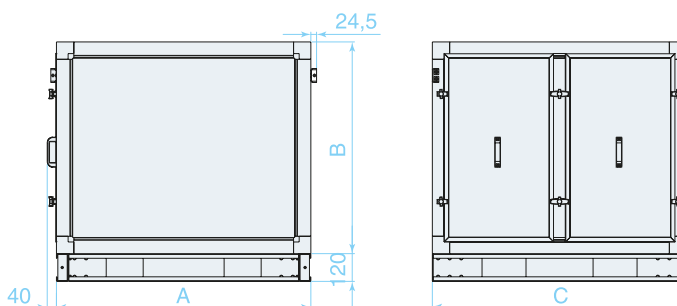
Секция F4 забор воздуха сверху + фильтрование EU4



Секция забора воздуха сверху и фильтрования EU4

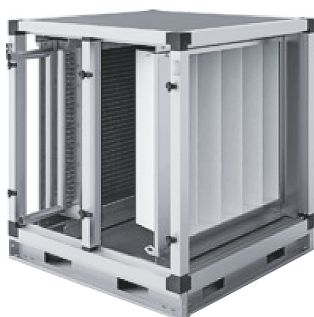
F4

- Секция забора воздуха сверху и фильтрования EU4



Типоразмер	A, мм	B, мм	C, мм
6	1100	1100	1100
7	1100	1320	1100
8	1320	1320	1100
12	1435	1435	1625
20	1660	1660	1625
25	2045	2045	1625
30	2485	2045	1625
35	2485	2485	2150

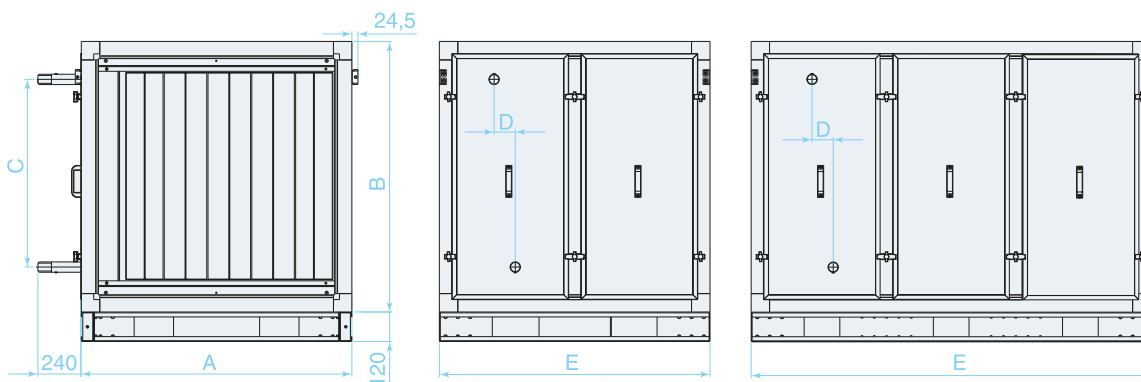
Секция N2/N5 фильтрование EU4/EU5 + водяной нагрев



N2.2

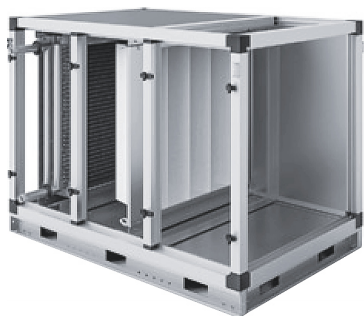
- Рядность нагревателя
- Секция фильтрования и водяного нагрева N2/N5

Секция фильтрования и водяного нагрева



Типоразмер	A, мм	B, мм	C, мм		D, мм	E, мм		Резьбовое соединение	
			2-рядные	3-рядные		секция N2	секция N5	2-рядные	3-рядные
6	1100	1100	735	722	85	1100	1625	G1 1/4"	G1 1/2"
7	1100	1320	985	972	85	1100	1625	G1 1/2"	G1 1/2"
8	1320	1320	985	985	85	1100	1625	G1 1/2"	G2"
12	1435	1435	1060	1152	85	1100	1625	G2"	G2"
20	1660	1660	1355	1355	85	1100	1625	G2"	G2 1/2"
25	2045	2045	1740	1740	85	1100	1625	G2 1/2"	G3"
30	2485	2045	1685	1685	100	1100	1625	G2 1/2"	G3"
35	2485	2485	2125	2100	125	1100	1625	G3"	G4"

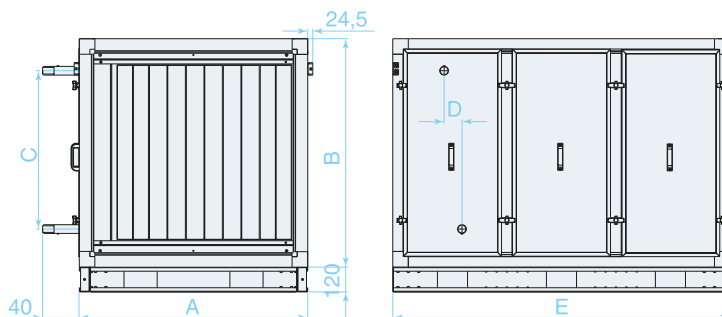
Секция N3 смешение + фильтрование EU4 + водяной нагрев



Секция смешения, фильтрования EU4 и водяного нагрева

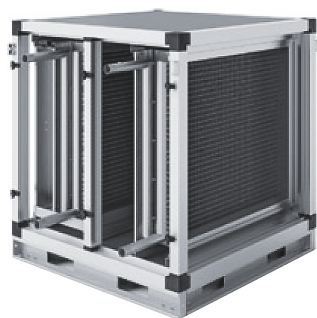
N3.2

- Рядность нагревателя
- Секция смешения, фильтрования EU4 и водяного нагрева



Типоразмер	A, мм	B, мм	C, мм		D, мм	E, мм	Резьбовое соединение	
			2-рядные	3-рядные			2-рядные	3-рядные
6	1100	1100	735	722	85	1625	G1 1/4"	G1 1/2"
7	1100	1320	985	972	85	1625	G1 1/2"	G1 1/2"
8	1320	1320	985	985	85	1625	G1 1/2"	G2"
12	1435	1435	1060	1152	85	2150	G2"	G2"
20	1660	1660	1355	1355	85	2150	G2"	G2 1/2"
25	2045	2045	1740	1740	85	2150	G2 1/2"	G3"
30	2485	2045	1685	1685	100	2150	G2 1/2"	G3"
35	2485	2485	2125	2100	125	2150	G3"	G4"

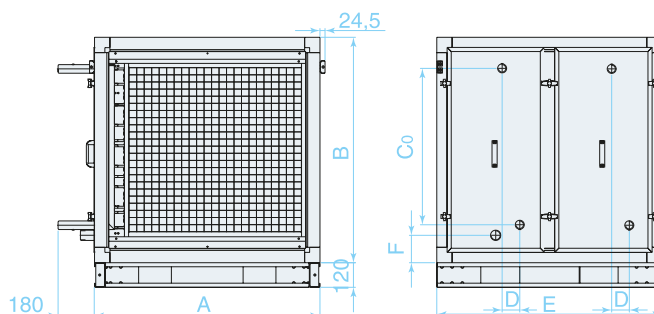
Секция T1 водяной нагрев + водяное охлаждение



Секция водяного нагрева и водяного охлаждения

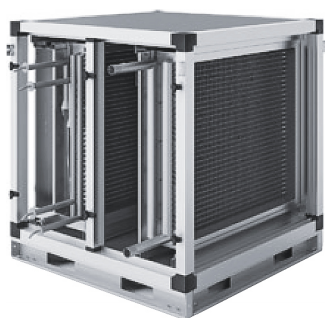
T1.3.4

- Рядность нагревателя и охладителя
- Секция водяного нагрева и водяного охлаждения



Типоразмер	А, мм	В, мм	С ₀ , мм		D, мм	E, мм	F, мм
			3-рядные	4-рядные			
6	1100	1100	728	735	85	1100	135
7	1100	1320	985	985	85	1100	115
8	1320	1320	985	985	85	1100	115
12	1435	1435	1060	1083	85	1100	115
20	1660	1660	1305	1290	85	1100	115
25	2045	2045	1690	1690	85	1100	115
30	2485	2045	1685	1685	100	1100	115
35	2485	2485	2125	2100	125	1100	115

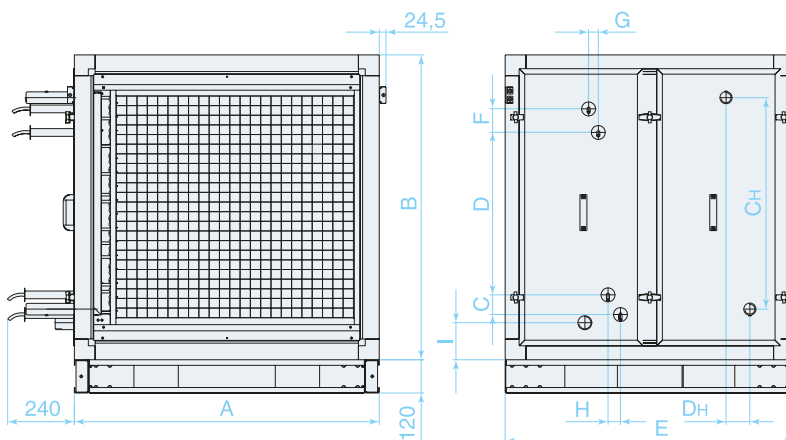
Секция Т2 водяной нагрев + фреоновое охлаждение



Секция водяного нагрева и фреонового охлаждения

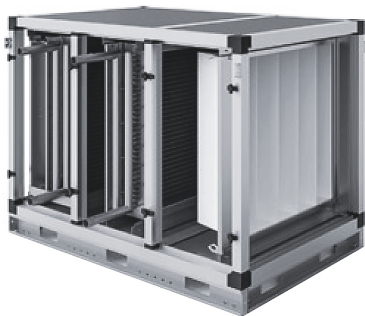
Т2.3.4

- Рядность нагревателя и охладителя
- Секция водяного нагрева и фреонового охлаждения



Типоразмер	А, мм	В, мм	С _н , мм		С, мм	D _н , мм	D, мм	E, мм	F, мм	G, мм	H, мм	I, мм
			2-рядные	3-рядные								
6	1100	1100	735	722	85	85	530	1100	85	45	45	135
7	1100	1320	985	972	85	85	790	1100	85	45	45	115
8	1320	1320	985	985	85	85	790	1100	85	45	45	115
12	1435	1435	1060	1152	85	85	905	1100	85	45	45	115
20	1660	1660	1355	1355	85	85	1130	1100	85	—	58	115
25	2045	2045	1740	1740	85	85	1515	1100	85	—	68	115
30	2485	2045	1685	1685	85	100	1515	1100	85	70	30	115
35	2485	2485	2125	2100	85	125	1955	1100	85	80	35	115

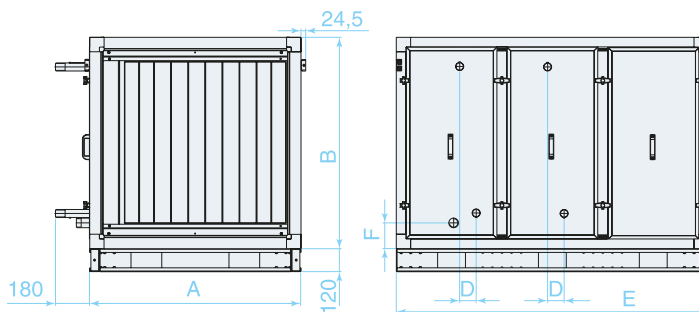
Секция Т3/5 **фильтрование EU4/EU5** + водяной нагрев + водяное охлаждение



Секция фильтрования, водяного нагрева и водяного охлаждения

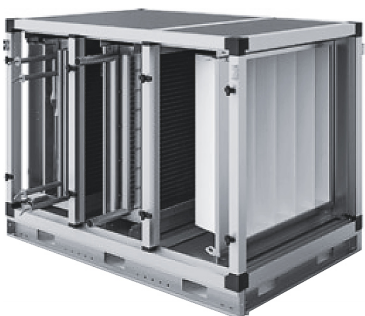
T3.2.3

- Рядность нагревателя и охладителя
- Секция фильтрования, водяного нагрева и водяного охлаждения



Типоразмер	А, мм	В, мм	D, мм	Е, мм		F, мм
				T3	T5	
6	1100	1100	85	1625	2150	135
7	1100	1320	85	1625	2150	115
8	1320	1320	85	1625	2150	115
12	1435	1435	85	1625	2150	115
20	1660	1660	85	1625	2150	115
25	2045	2045	85	1625	2150	115
30	2485	2045	100	1625	2150	115
35	2485	2485	125	1625	2150	115

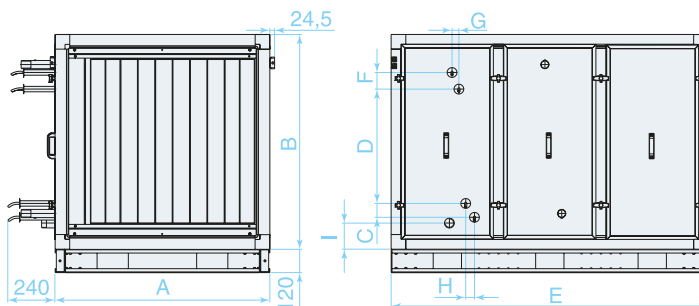
Секция Т4/6 **фильтрование EU4/EU5** + водяной нагрев + фреоновое охлаждение



Секция фильтрования, водяного нагрева и фреонового охлаждения

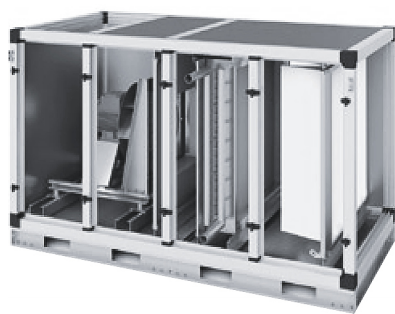
T6.2.3

- Рядность нагревателя и охладителя
- Секция фильтрования, водяного нагрева и фреонового охлаждения



Типоразмер	А, мм	В, мм	С, мм	D, мм	Е, мм		F, мм	G, мм	H, мм	I, мм
					T4	T6				
6	1100	1100	85	530	1625	2150	85	45	45	135
7	1100	1320	85	790	1625	2150	85	45	45	115
8	1320	1320	85	790	1625	2150	85	45	45	115
12	1435	1435	85	905	1625	2150	85	45	45	115
20	1660	1660	85	1130	1625	2150	85	—	58	115
25	2045	2045	85	1515	1625	2150	85	—	68	115
30	2485	2045	85	1515	1625	2150	85	70	30	115
35	2485	2485	85	1955	1625	2150	85	80	35	115

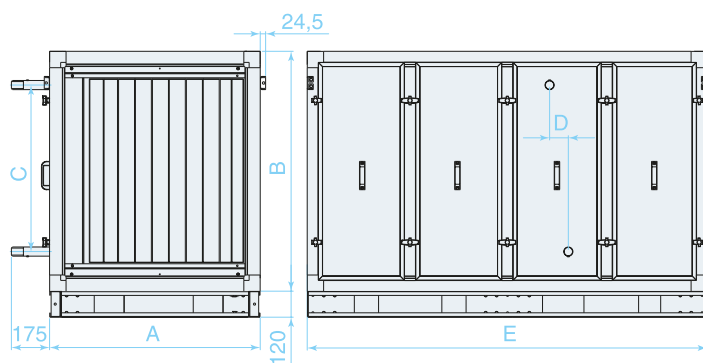
Секция A1/2 фильтрация EU4 + водяной нагрев + вентилятор



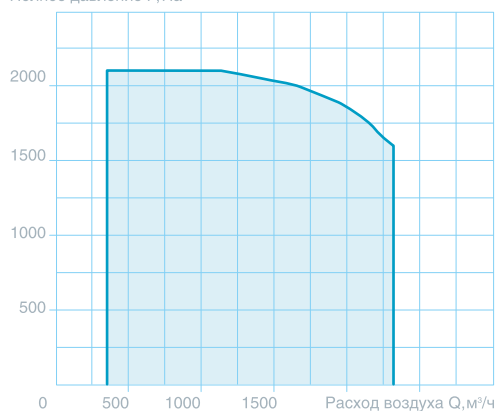
Секция фильтрация, водяного нагрева и вентилятора

A1.3.P56.R-4x15

- Число оборотов двигателя, уменьшенное в 100 раз, об/мин
- Мощность двигателя, кВт
- Частотное регулирование
N — не требуется, *R* — необходимо внешнее
- Диаметр рабочего колеса, см
- Рядность нагревателя
- Исполнение по выбросу воздуха
1 — прямо, *2* — вверх
- Секция фильтрация, водяного нагрева и вентилятора



Полное давление P, Па



Типоразмер	А, мм	В, мм	С, мм		D, мм	Е, мм
			2-рядные	3-рядные		
6	1100	1100	735	722	85	2150
7	1100	1320	985	972	85	2150
8	1320	1320	985	985	85	2150
12	1435	1435	1060	1152	85	2150