

# СЕКЦИЯ ТЕПЛОУТИЛИЗАЦИИ



Регенератор роторный SRD



Подвесной пластинчатый рекуператор PRP



Напольный пластинчатый рекуператор SRP

## Монтаж

Во избежание загрязнения поверхности теплообменника и, как следствие, снижения КПД необходимо перед входом в рекуператор приточного и вытяжного воздуха установить фильтрующие элементы.

## Применение

Роторный регенератор SUPM SRD предназначен для утилизации тепловой энергии вытяжного воздуха в системах вентиляции и кондиционирования воздуха. Пластинчатый рекуператор напольного SUPM SRP и подвесного SUPM PRP исполнения предназначен для утилизации тепловой энергии вытяжного воздуха в системах вентиляции и кондиционирования.

## Конструкция и материалы SRD

Роторный регенератор SUPM SRD представлен восемью типоразмерами. Поверхность теплообменника представляет собой вращающийся барабан из волнообразных алюминиевых лент, обеспечивающих высокоэффективную теплопередачу.

Регенератор оснащен щеточными уплотнениями для минимизации перетока между приточным и вытяжным воздухом и поддоном для сбора конденсата. Вращение ротора — за счет применения трехфазного асинхронного электродвигателя и ременной передачи. Рабочий диапазон

температур проходящего воздуха от  $-40^{\circ}\text{C}$  до  $+70^{\circ}\text{C}$ .

## Конструкция и материалы SRP и PRP

Пластинчатый рекуператор SUPM SRP представлен восемью, а SUPM PRP — пятью типоразмерами.

Поверхность теплообменника представляет собой пакет специально спрофилированных алюминиевых пластин толщиной 0,2 мм с расстоянием от 5 до 9 мм между ними, обеспечивающих высокоэффективную теплопередачу. Все рекуператоры оснащены как байпасом для защиты от обмерзания, так и профильным пластиковым каплеуловителем и поддоном с патрубком для сбора конденсата с внутренней резьбой G 1/2". Рабочий диапазон температур проходящего воздуха от  $-40^{\circ}\text{C}$  до  $+70^{\circ}\text{C}$ .

## Регулирование и защита

Для защиты от обмерзания, а также для достижения максимальной производительности применяется частотный преобразователь.

### SUPM-60-35 SRD

- Тип установки
- Типоразмер секции, см
- Тип секции (роторный регенератор)

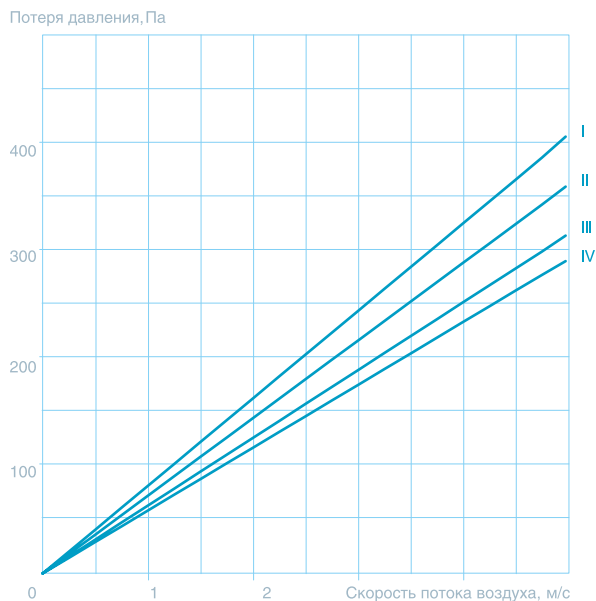
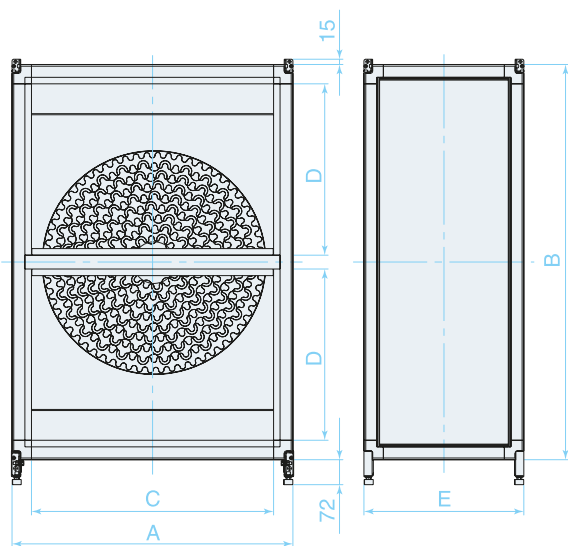
### SUPM-60-35 PRP

- Тип установки
- Типоразмер секции, см
- Тип секции (подвесной пластинчатый рекуператор)

### SUPM-60-35 SRP

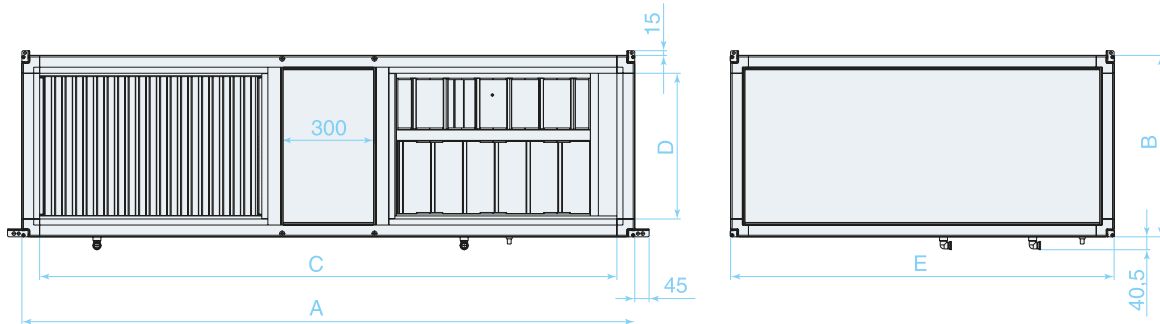
- Тип установки
- Типоразмер секции, см
- Тип секции (напольный пластинчатый рекуператор)

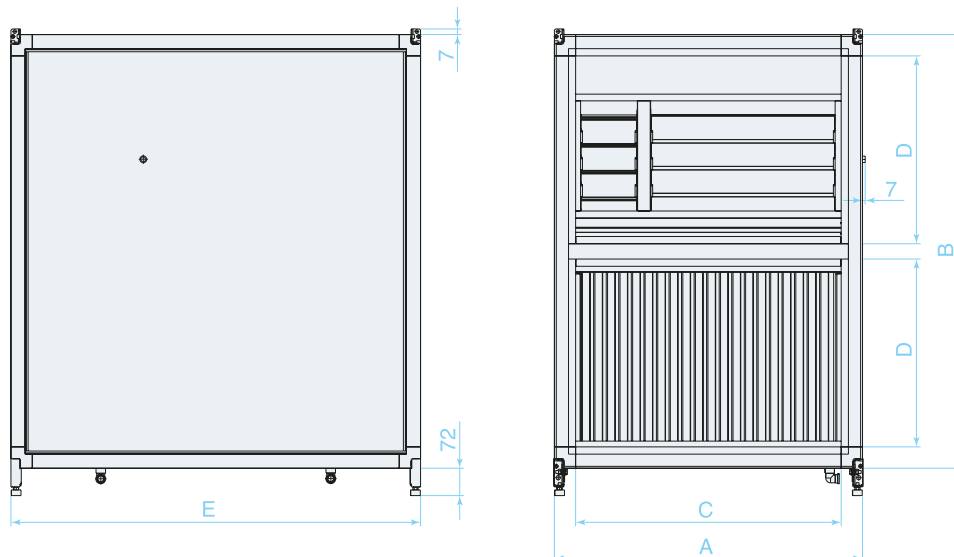
## Технические характеристики роторных регенераторов



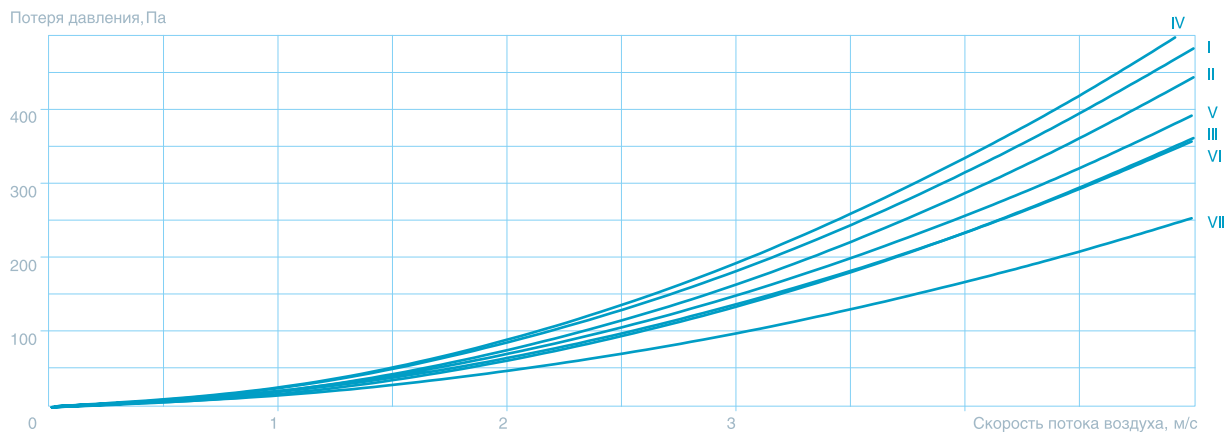
Типоразмер	A, мм	B, мм	C, мм	D, мм	E, мм	Масса, кг	Номер аэродинамической кривой
50-25	710	940	635	395	460	62	IV
50-30	710	1040	635	445	460	65	II
60-30	810	1040	735	445	460	72	III
60-35	810	1140	735	495	460	75	II
70-40	910	1240	835	545	460	88	II
80-50	1010	1440	935	645	460	104	I
90-50	1125	1480	1050	645	460	122	II
100-50	1225	1480	1150	665	460	132	III

## Технические характеристики пластинчатых рекуператоров





Потеря давления, Па



Типоразмер	A, мм	B, мм	C, мм	D, мм	E, мм	Масса, кг	Номер аэродинамической кривой
<b>SRP-50-25</b>	710	940	635	395	690	58	III
<b>SRP-50-30</b>	710	1040	635	445	855	71	III
<b>SRP-60-30</b>	810	1040	735	445	855	79	III
<b>SRP-60-35</b>	810	1140	735	495	855	82	II
<b>SRP-70-40</b>	910	1240	835	545	1020	115	II
<b>SRP-80-50</b>	1010	1440	935	645	1020	135	I
<b>SRP-90-50</b>	1125	1480	1050	645	1330	164	III
<b>SRP-100-50</b>	1225	1480	1150	665	1330	175	II
<b>PRP-50-25</b>	710	470	1726	395	1065	108	VII
<b>PRP-50-30</b>	710	520	1726	445	1065	110	VI
<b>PRP-60-30</b>	810	520	1926	445	1205	135	V
<b>PRP-60-35</b>	810	570	1926	495	1205	141	IV
<b>PRP-70-40</b>	910	620	2126	545	1265	150	V