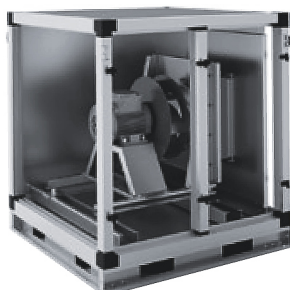


# СЕКЦИЯ ВЕНТИЛЯТОРА



Секция вентилятора

## Важно!

При необходимости регулирования производительности рекомендуется применять частотные преобразователи. При отсутствии частотного преобразователя для уменьшения пускового тока вентиляторы мощностью 4кВт и более должны эксплуатироваться совместно с внешним устройством двухступенчатого пуска (переключение питания двигателя со звезды на треугольник).

Секция вентилятора представлена восемью типоразмерами, в каждом из которых возможны различные комбинации рабочего колеса и применяемого электродвигателя, что увеличивает функциональные возможности установок SUPB. Рабочее колесо обеспечивает высокое качество и надежность работы вентиляторов.

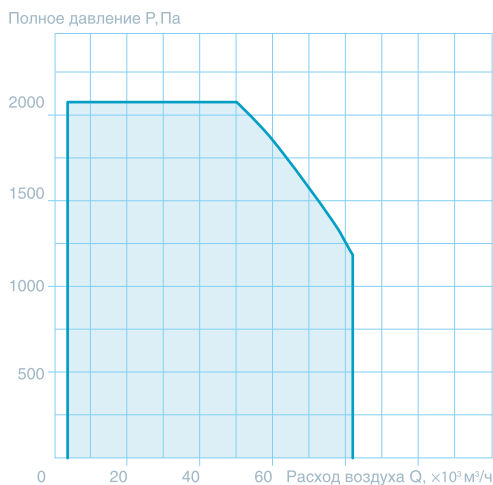
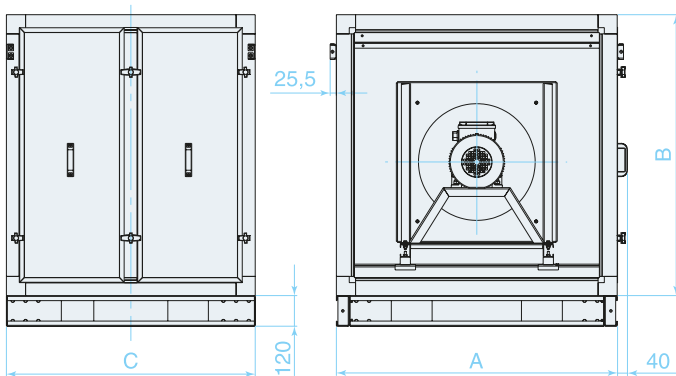
Все вентиляторы имеют свободное рабочее колесо с назад загнутыми лопатками, установленное непосредственно на валу электродвигателя.

Вентиляторная группа располагается на жесткой стальной раме. Для предотвращения передачи вибраций от вентиляторной группы на корпус применяются высокоэффективные резиновые изоляторы.

## V1.0.P56.R-11×15

- Число оборотов двигателя, уменьшенное в 100 раз, об./мин.
- Мощность двигателя, кВт
- Частотное регулирование  
N — не требуется  
R — необходимо внешнее
- Диаметр рабочего колеса, см
- Исполнение по длине секции  
0 — короткая, 1 — удлиненная, 2 — длинная
- Исполнение по выбросу воздуха  
1 — прямо, 2 — вверх

## Технические характеристики



Типоразмер	Тип секции	A, мм	B, мм	C, мм
6	V1.0, V2.0	1100	1100	1100
7	V1.0, V2.0	1100	1320	1100
8	V1.0, V2.0	1320	1320	1100
8	V1.1, V2.1	1320	1320	1625
12	V1.0, V2.0	1435	1435	1100
12	V1.1, V2.1	1435	1435	1625

Типоразмер	Тип секции	A, мм	B, мм	C, мм
20	V1.0, V2.0	1660	1660	1100
20	V1.1, V2.1	1660	1660	1625
25	V1.1, V2.1	2045	2045	1625
30	V1.1, V2.1	2485	2045	1625
30	V1.2, V2.2	2485	2045	2150
35	V1.2, V2.2	2485	2485	2150