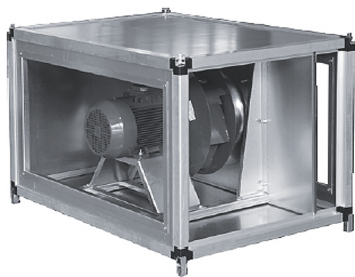
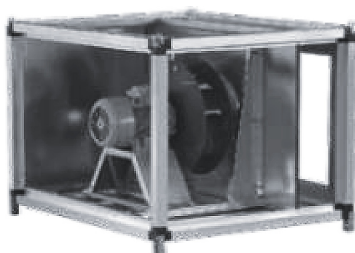


СЕКЦИЯ ВЕНТИЛЯТОРА



Вентилятор V1 (выхлоп прямо)



Вентилятор V2 (выхлоп вверх)

Применение

Вентиляторная секция предназначена для перемещения воздуха и других невзрывоопасных газовых смесей в системах вентиляции и кондиционирования воздуха.

Конструкция и материалы

Вентиляторы V1 и V2 представлены восемью типоразмерами. В вентиляторах V1, V2 используется «свободное» рабочее колесо с назад загнутыми лопатками. В качестве привода вентиляторов V1, V2 используются асинхронные трехфазные электродвигатели. Статически и динамически сбалансированные рабочие колеса и применяемые электродвигатели позволяют достичь более 40000 часов рабочего ресурса. Конструктивно двигатель расположен в потоке перемещаемого воздуха, что способствует эффективному отводу тепла. Температура перемещаемого воздуха для вентиляторов V1, V2 от -40°C до $+40^{\circ}\text{C}$. Использование рабочего колеса (V1, V2) производства Интех обеспечивает высокое качество и надежность работы вентиляторов.

Защита электродвигателя

Защита двигателей вентиляторов V1, V2 осуществляется применением токоограничивающих автоматов, включенных в систему автоматики. Для вентиляторов с двигателем 4 кВт и выше при отсутствии частотного регулятора применяется устройство двухступенчатого пуска. Выведенные клеммы цепи позволяют подключить внешние защищающие устройства, что обеспечивает наиболее надежную и точную защиту при перегреве, в случае перегрузки, обрыва фазы, высокой температуры воздуха и т. п.

Регулирование производительности

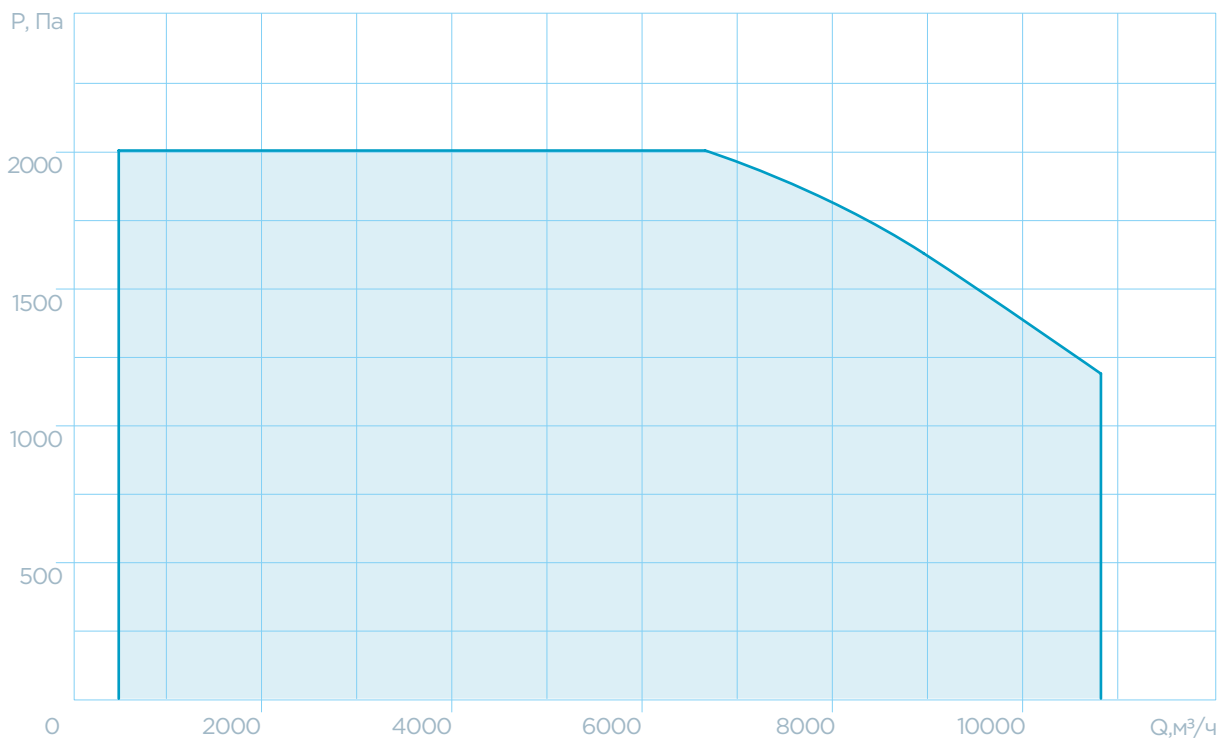
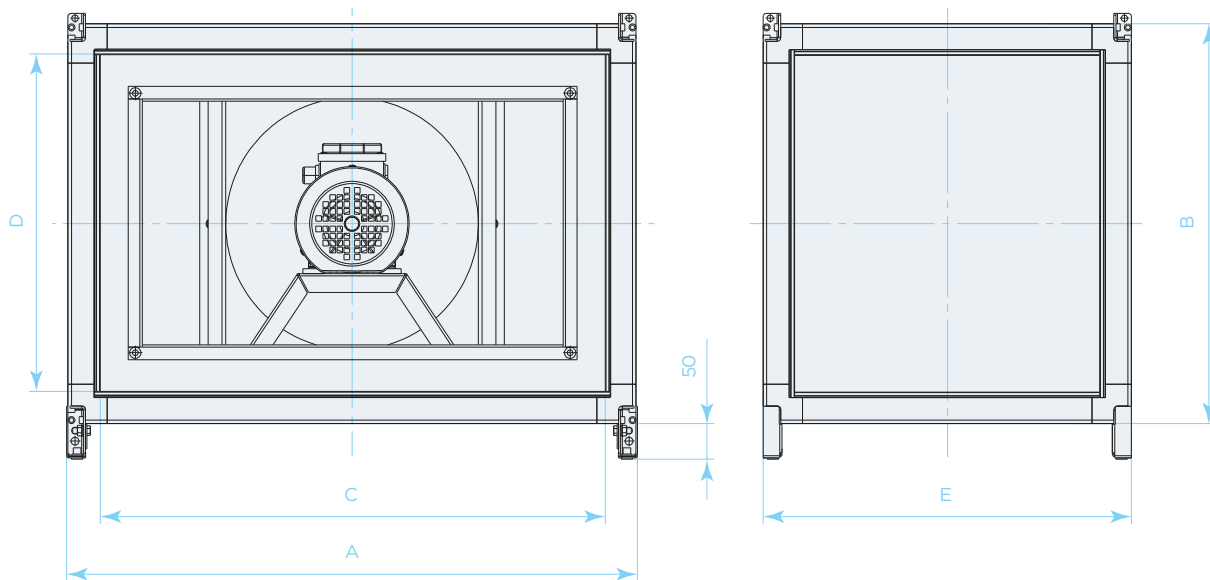
Производительность вентилятора регулируется изменением числа оборотов электродвигателя. Для вентиляторов V1, V2 рекомендуется использовать частотные преобразователи, влияющие на величину частоты и напряжения.

Монтаж

Вентилятор SUPM устанавливается как в напольном, так и в подвесном исполнении путем трансформации ножек в кронштейны для подвеса без использования дополнительных деталей. Для предотвращения передачи вибраций от вентилятора к воздуховоду рекомендуется монтировать до и после вентилятора гибкие вставки.

SUPM-60-35 V1.31-1,1×30(R)

- Частотное регулирование
N — не требуется
R — необходимо внешнее
- Число оборотов двигателя в минуту
- Мощность двигателя, кВт
- Диаметр рабочего колеса, мм
- Тип вентиляторной секции
- Типоразмер секции, см
- Тип установки



Технические характеристики

Модель	Диаметр рабочего колеса, мм	Мощность двигателя, кВт	Двигатель	Частота вращения, об./мин	Рабочий ток, А	А, мм	В, мм	С, мм	Д, мм	Е, мм	Масса, кг
50-25	225	0,37	63 A2	2730	1,66/0,96	710	470	635	395	510	37
50-25	250	0,55	63 B2	2730	2,47/1,43	710	470	635	395	510	38
50-30	250	0,55	63 B2	2730	2,47/1,43	710	520	635	445	510	40
50-30	280	1,10	71 B2	2800	4,40/2,52	710	520	635	445	710	46
50-30	315	1,10	71 B2	2800	4,40/2,52	710	520	635	445	710	46
60-30	280	1,10	71 B2	2800	4,40/2,52	810	520	735	445	710	48
60-30	315	1,10	71 B2	2800	4,40/2,52	810	520	735	445	710	48
60-35	315	1,10	71 B2	2800	4,40/2,52	810	570	735	495	610	50
60-35	315	1,50	80 A2	2880	5,60/3,30	810	570	735	495	610	54
60-35	355	2,20	80 B2	2860	8,00/4,60	810	570	735	495	710	58
70-40	315	1,10	71 B2	2800	4,40/2,52	910	620	835	545	610	56
70-40	315	2,20	80 B2	2860	8,00/4,60	910	620	835	545	710	60
70-40	355	2,20	80 B2	2860	8,00/4,60	910	620	835	545	710	62
80-50	355	2,20	80 B2	2860	8,00/4,60	1010	720	935	645	710	68
80-50	355	3,00	90 L2	2860	10,5/6,0	1010	720	935	645	710	70
80-50*	400	4,00	100 S2	2850	8,00/4,60	1010	720	935	645	840	85
90-50	355	3,00	90 L2	2860	10,5/6,0	1125	740	1050	645	710	76
90-50*	400	4,00	100 S2	2850	8,00/4,60	1125	740	1050	645	840	95
90-50	450	3,00	100 S4	1410	11,6/6,7	1125	740	1050	645	840	93
100-50*	400	4,00	100 S2	2850	8,00/4,60	1225	740	1150	665	840	86
100-50	450	3,00	100 S4	1410	11,6/6,7	1225	740	1150	665	840	97
100-50*	450	4,00	100 L4	1410	8,50/4,90	1225	740	1150	665	840	105
100-50*	450	5,50	112 M4	1430	11,0/6,5	1225	740	1150	665	840	115

Напряжение для моделей помеченных * — 3-380/3-660, для всех остальных моделей — 3-220/3-380 В