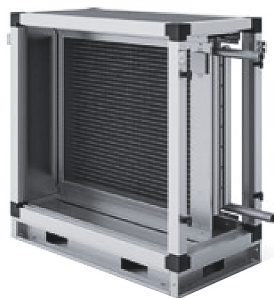


СЕКЦИЯ ВОДЯНОГО НАГРЕВА



Секция водяного нагрева

Секция водяного нагрева представлена восемью типоразмерами, в каждом из которых возможны два исполнения: двухрядное и трехрядное. Предназначена для эксплуатации при максимальном рабочем давлении 1,5 МПа и максимальной рабочей температуре воды 150°C.

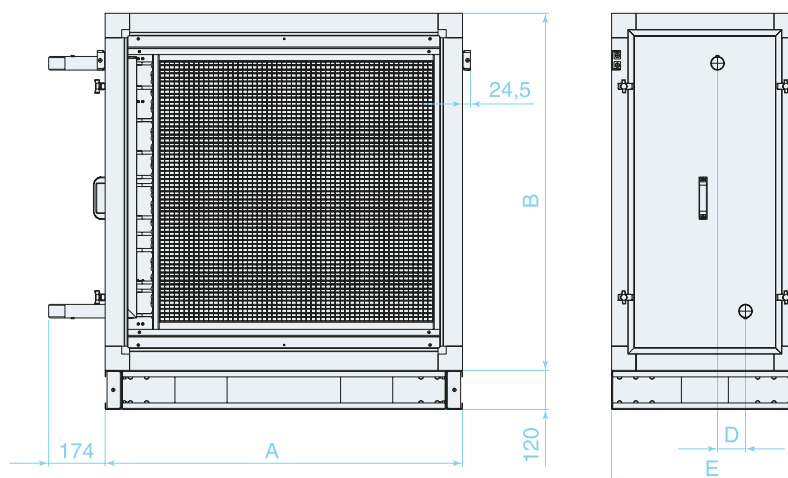
Поверхность теплообменника изготовлена из алюминиевых пла-

стин и проходящих через них в шахматном порядке медных трубок. Трубные коллекторы из стали имеют резьбовые патрубки для обезвоздушивания теплообменника и слива воды. Теплообменник расположен на специальных направляющих, что позволяет легко извлекать его из корпуса.

N1.2

- Рядность теплообменника
2 — двухрядный
3 — трехрядный
- Секция водяного нагревателя

Технические характеристики



Типоразмер	А, мм	В, мм	D, мм	E, мм	Резьбовое соединение		Заправочный объем, л	
					2-рядные	3-рядные	2-рядные	3-рядные
6	1100	1100	85	575	G1 1/4"	G1 1/2"	6,1	8,2
7	1100	1320	85	575	G1 1/2"	G1 1/2"	8,9	11,7
8	1320	1320	85	575	G1 1/2"	G2"	10,3	15,8
12	1435	1435	85	575	G2"	G2"	13,6	17,7
20	1660	1660	85	575	G2"	G2 1/2"	22	34,2
25	2045	2045	85	575	G2 1/2"	G3"	37,7	55,1
30	2485	2045	100	575	G2 1/2"	G3"	45	65,7
35	2485	2485	125	575	G3"	G4"	62,4	98