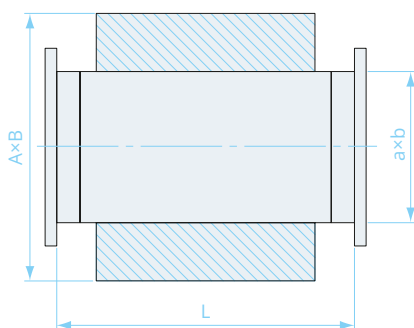
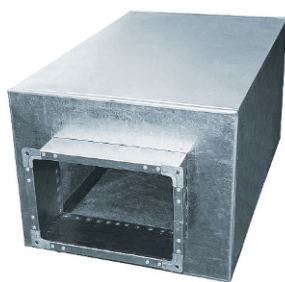
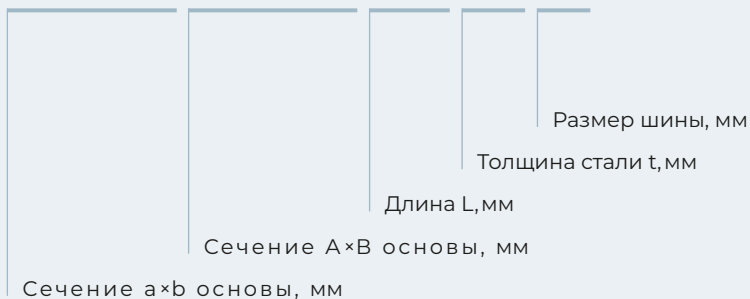


# ШУМОГЛУШИТЕЛЬ ТРУБЧАТЫЙ ПРЯМОУГОЛЬНЫЙ ГТП



**300×200 / 500×400 - 980 - 0,7-20**



## Технические характеристики

Модель	a, мм	b, мм	A, мм	B, мм	L, мм	m, кг
ГТП 1-1	200	100	400	300	980	18,8
ГТП 1-2	300	200	500	400	980	26,2
ГТП 1-3	400	200	600	400	980	29,6
ГТП 1-4	400	300	600	500	980	33,7
ГТП 1-5	400	400	600	600	980	37,3
ГТП 2-1	200	100	400	300	480	11,2
ГТП 2-2	300	200	500	400	480	15,6
ГТП 2-3	400	200	600	400	480	18,1
ГТП 2-4	400	300	600	500	480	20,4
ГТП 2-5	400	400	600	600	480	22,2

Прямоугольный шумоглушитель ГТП имеет небольшие габаритные размеры, невысокую эффективность шумоглушения, но достаточно небольшое аэродинамическое сопротивление.

### Примечание

В стандартном шумоглушителе ГТП  $A(B)=a(b) + 200$  мм.

Возможно изготовление шумоглушителей ГТП по специальному заказу различного сечения A, B и различной длины L.

Внутреннее сечение глушителя, мм	Расчетная длина, мм	Снижение уровней звуковой мощности (дБ) пластинчатыми глушителям в октавных полосах со среднегеометрическими частотами, Гц							
		63	125	250	500	1000	2000	4000	8000
200×100	600	2,0	7,0	10	18	20	16	10	8
	900	3,0	11,0	18	32	35	29	18	13
300×200	600	1,0	5,0	8	17	15	9	7	6
	900	1,5	7,0	14	28	26	16	11	9
400×200	600	1,0	4,0	6	14	12	8	6	4
	900	1,5	6,0	11	25	22	13	10	7
400×300	600	0,5	3,0	5	13	11	7	4	3
	900	1,0	4,5	8	21	19	12	6	5
400×400	600	0,5	2,0	4	12	8	5	4	3
	900	1,0	3,0	7	20	15	9	6	5