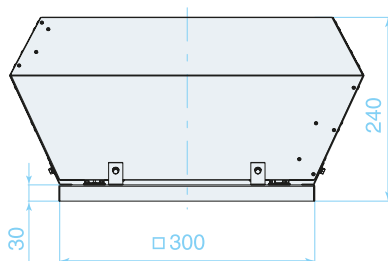


SVKR-560/400.4D

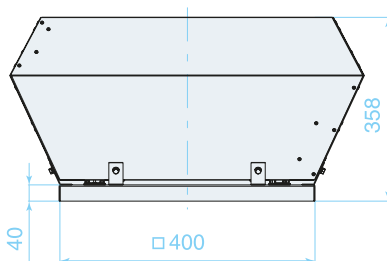
- Тип вентилятора
- Присоединительный типоразмер
- Диаметр рабочего колеса, см
- Число полюсов электродвигателя
- Электродвигатель: **E** — однофазный, **D** — трехфазный

Технические характеристики SVKR-300/400/560

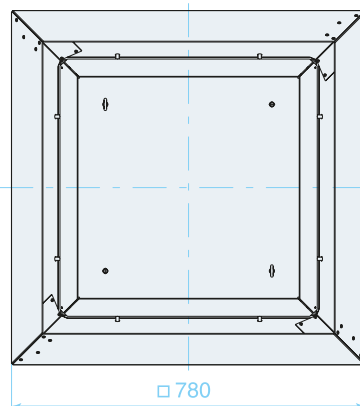
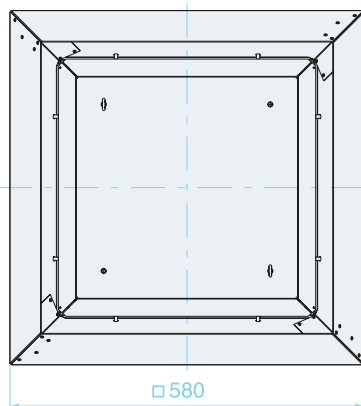
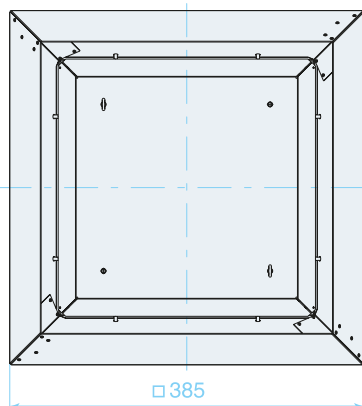
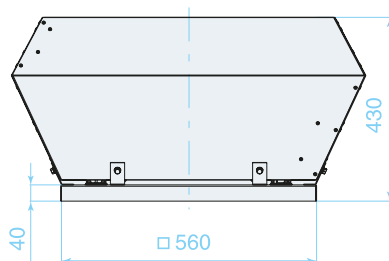
SVKR-300



SVKR-400

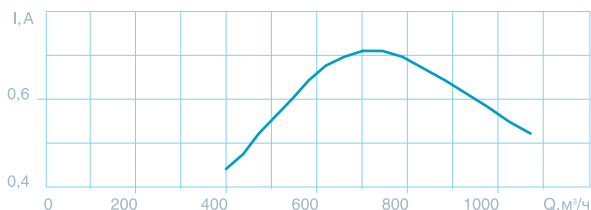
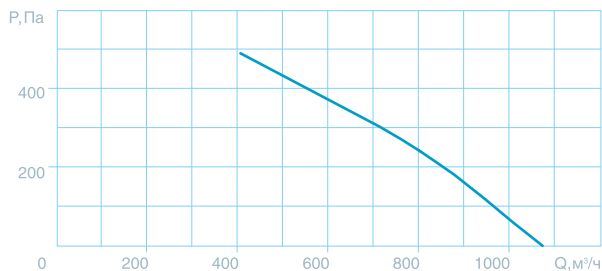


SVKR-560



Характеристика	300/225-2E	400/315-4D	400/310-4E	560/355-4D	560/355-4E	560/400-4D	560/400-4E
Напряжение, В	230	400	230	400	230	400	230
Фазность, ~	1	3	1	3	1	3	1
Потребляемая мощность, Вт	170	128	145	170	178	340	375
Ток, А	0,71	0,37	0,72	0,45	0,77	0,81	1,7
Макс. расход воздуха, м³/ч	1050	1570	1900	2950	2900	4050	4050
Макс. полное давление, Па	470	240	270	320	340	400	395
Частота вращения, об/мин	2730	1410	1400	1410	1390	1420	1420
Масса, кг	6,4	15,0	17,4	30,4	29,6	30,8	29,8
Класс защиты двигателя	IP54	IP54	IP54	IP54	IP54	IP54	IP54
Тип термозащиты	SET 10	STDT 16	—	STDT 16	SET 10	STDT 16	SET 10
Диапазон температур перемещаемого воздуха, °С	-30...+50	-30...+70	-30...+70	-30...+60	-30...+65	-30...+55	-30...+40
Регулятор производительности пятиступенчатый	SRE-E-2,0-T	—	—	—	—	—	SRE-E-5,0-T
Регулятор производительности бесступенчатый	—	FC-051PIK75	SRE-E-2,0-T	FC-051PIK75	—	FC-051PIK75	—

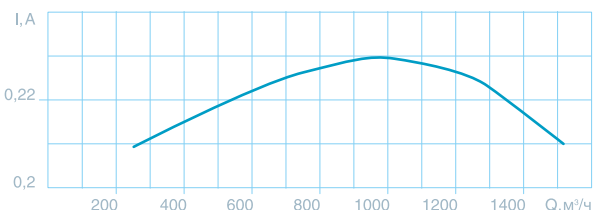
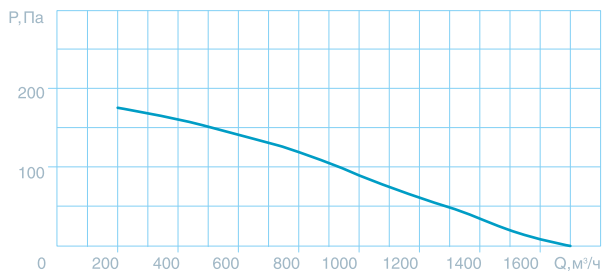
SVKR-300/225-2E



Режим работы	Ур. звука, дБА	Уровень звуковой мощности (L, дБА) в октавных полосах частот, Гц						
		125	250	500	1000	2000	4000	8000
шум на всасывании	74	49	65	71	67	65	62	56
шум на нагнетании	76	50	65	71	71	70	63	52

Условия испытаний: $P_H = 263$ Па

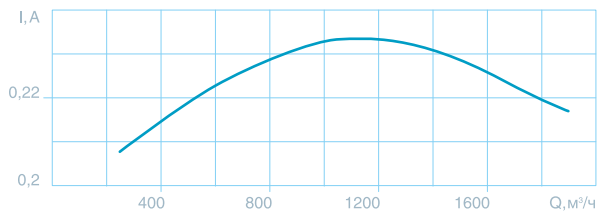
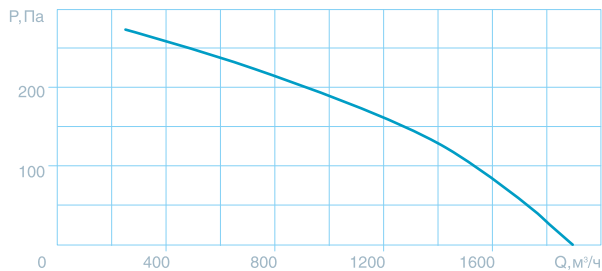
SVKR-400/315-4D



Режим работы	Ур. звука, дБА	Уровень звуковой мощности (L, дБА) в октавных полосах частот, Гц						
		125	250	500	1000	2000	4000	8000
шум на всасывании	65	47	51	58	57	61	57	45
шум на нагнетании	69	45	57	60	64	63	60	47

Условия испытаний: $P_H = 168$ Па

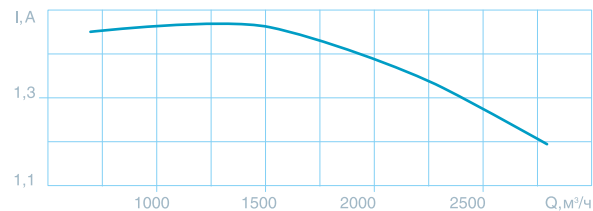
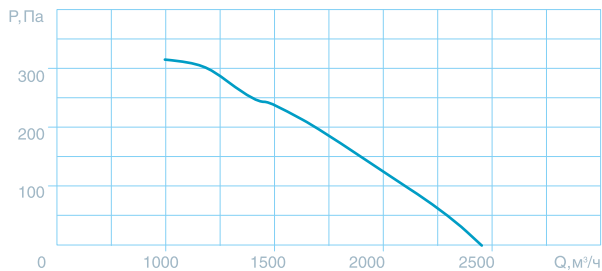
SVKR-40/32-4D



Режим работы	Ур. звука, дБА	Уровень звуковой мощности (L, дБА) в октавных полосах частот, Гц						
		125	250	500	1000	2000	4000	8000
шум на всасывании	64	51	57	58	55	56	56	49
шум на нагнетании	67	50	56	61	62	60	59	52

Условия испытаний: $P_H = 165$ Па

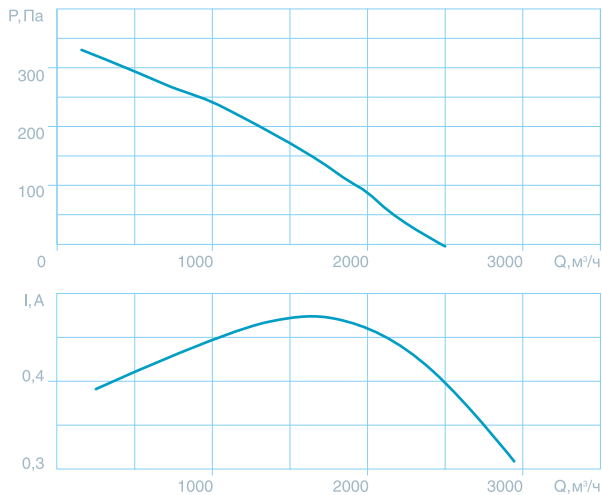
SVKR-560/355-4E



Режим работы	Ур. звука, дБА	Уровень звуковой мощности (L, дБА) в октавных полосах частот, Гц						
		125	250	500	1000	2000	4000	8000
шум на всасывании	74	55	63	64	63	70	69	57
шум на нагнетании	77	59	63	68	70	73	71	60

Условия испытаний: $P_H = 277$ Па

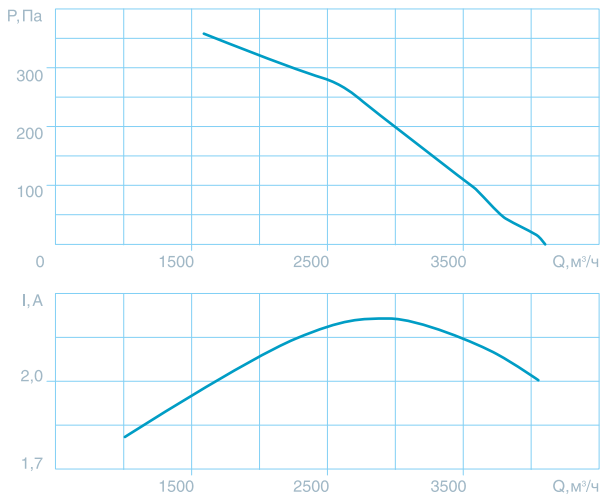
SVKR-560/355-4D



Режим работы	Ур. звука, дБА	Уровень звуковой мощности (L, дБА) в октавных полосах частот, Гц						
		125	250	500	1000	2000	4000	8000
шум на всасывании	76	52	64	65	64	73	71	57
шум на нагнетании	78	55	61	66	69	75	73	61

Условия испытаний: $P_H = 234 \text{ Па}$

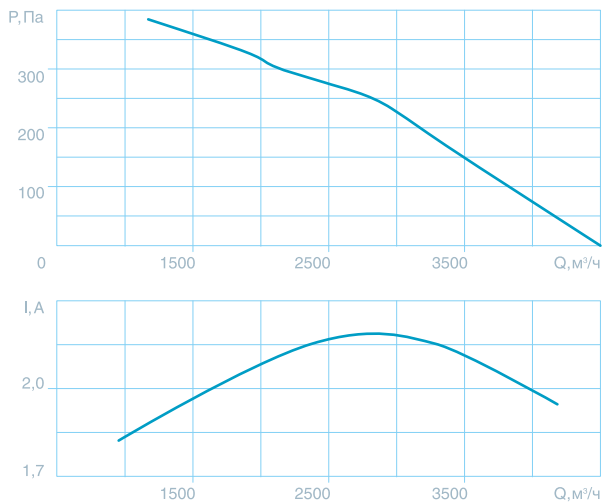
SVKR-560/400-4E



Режим работы	Ур. звука, дБА	Уровень звуковой мощности (L, дБА) в октавных полосах частот, Гц						
		125	250	500	1000	2000	4000	8000
шум на всасывании	75	58	66	68	65	66	70	60
шум на нагнетании	76	62	66	69	70	69	70	61

Условия испытаний: $P_H = 339 \text{ Па}$

SVKR-560/400-4D



Режим работы	Ур. звука, дБА	Уровень звуковой мощности (L, дБА) в октавных полосах частот, Гц						
		125	250	500	1000	2000	4000	8000
шум на всасывании	75	56	65	67	64	64	71	60
шум на нагнетании	75	56	64	68	69	68	70	61

Условия испытаний: $P_H = 310 \text{ Па}$