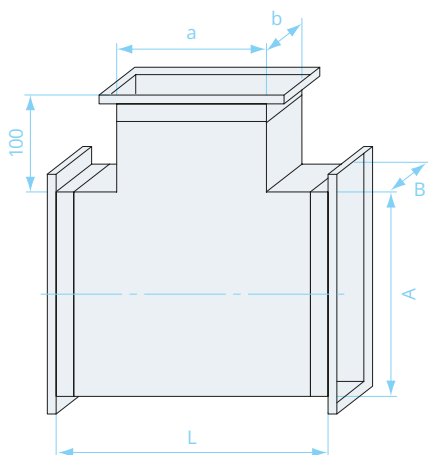


ТРОЙНИК



500×300/400×200-600-0,7-20/20

Размер шины уврезки (a×b), мм
Размер шины (A×B), мм
Толщина стали t, мм
Длина L, мм
Сечение врезки a×b, мм
Сечение A×B, мм



Тройник используется для разводки по горизонтали или вертикали сети воздухопроводов.

Примечание

Стандартная длина тройника: $L=a+200$ мм.

По специальному заказу возможно изготовление тройников любого исполнения.