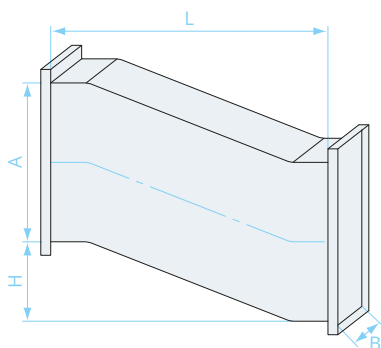


# УТКА

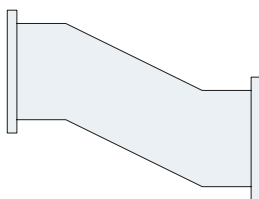


**400×200-700-200-0,7-20**

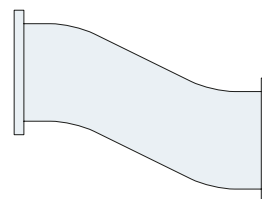
400	200	700	200	0,7	20
					Размер шины, мм
					Толщина стали t, мм
					Смещение H, мм
					Длина L, мм
Сечение А×В, мм					



## Типы исполнения



**Тип 1.** Скошенная



**Тип 2.** Радиусная

Утка предназначена для изменения уровня воздуховодов. С помощью утки при прокладке системы воздуховодов обходят балки, выступы, препятствия на пути системы.