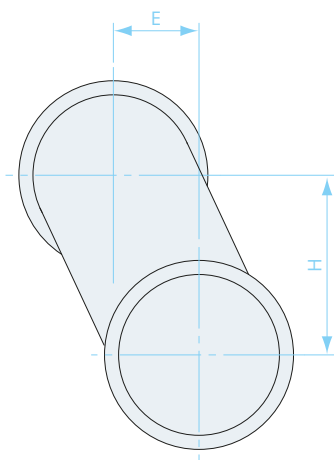


УТКА



Утка предназначена для изменения уровня воздуховодов. С помощью утки при прокладке системы воздуховодов обходят балки, выступы, препятствия на пути системы.

Примечание

Для D 100–315 — $A=40$ мм,
 D 355–800 — $A=60$ мм,
 D 900 и выше — $A=100$ мм.

Для D 100–355 — $t=0,55$ мм,
 D 400–800 — $t=0,7$ мм,
 D 900 и выше — $t=1,0$ мм.

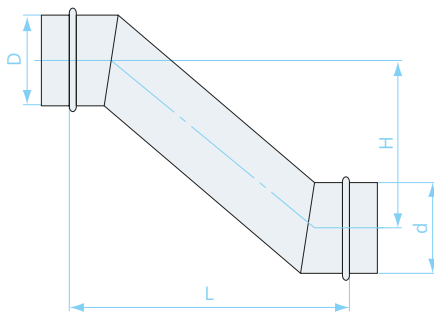
По специальному заказу возможно изготовление уток любого исполнения.

* E — смещение по оси.

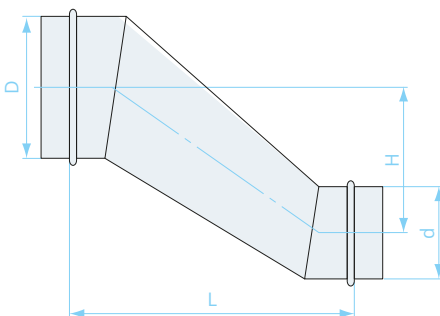
200 - 500 - 50 / 30 - 0,55 - НП

Диаметр D, d или D (для $D=d$), мм	Длина L , мм	Смещение H , мм	E^* , мм (если необходимо)	Толщина стали t , мм	Тип соединения
					НП — ниппельное ФЛ — фланцевое РЗ — под резинку

Типы исполнения



Тип 1



Тип 2