

# ВЕНТИЛЯТОР КАНАЛЬНЫЙ SVP-M

Вентилятор предназначен для перемещения воздуха и других невзрывоопасных газовых смесей. Устанавливается в прямоугольный канал систем и используется для внутреннего и наружного применения в условиях умеренного климата. Допустимая температура перемещаемого воздуха от -30 до +40°C. Вентилятор имеет рабочие колеса меньшей производи-

тельности чем в линейке SVP, создает меньшие шумовые характеристики при том же типоразмере. В стандартном исполнении изготавливается из оцинкованной стали. Рабочие колеса статически и динамически отбалансированы. Диффузоры изготовлены из алюминия или стеклопластика, электромоторы из сплавов алюминия, меди, пластмасс. Постоянный входной

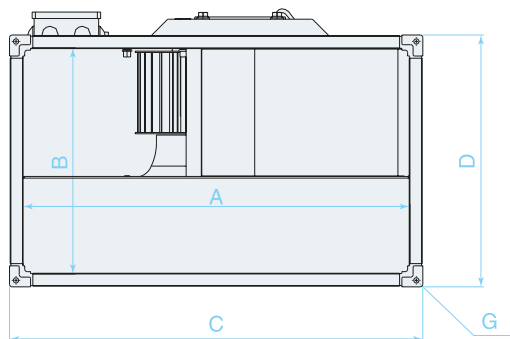
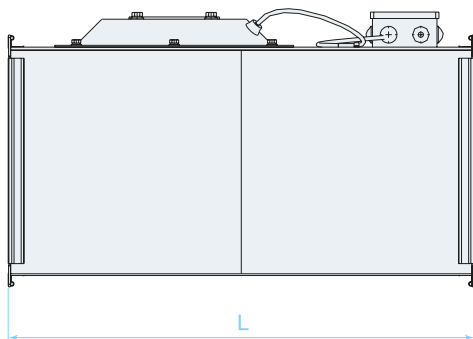
контроль материалов обеспечивает надежность работы вентилятора. Применяются асинхронные однофазные и трехфазные компактные электродвигатели с внешним ротором и якорем с высоким омическим сопротивлением. Конструкция вентилятора позволяет охлаждать электродвигатель при работе потоком воздуха.



## SVP-M-500×250/200.4E

- Электродвигатель  
*E — однофазный; D — трехфазный*
- Число полюсов электродвигателя
- Диаметр рабочего колеса, мм
- Присоединительный размер, мм
- Типовое обозначение вентилятора

## Технические характеристики

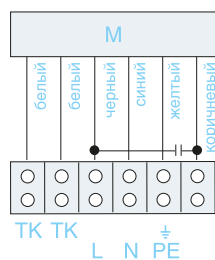


Модель	A, мм	B, мм	C, мм	D, мм	L, мм	G	Масса, кг
SVP-M-500×250/200.4E	500	250	540	240	530	9	16,1
SVP-M-500×250/200.4D	500	250	540	240	530	9	16,1
SVP-M-500×300/225.4E	500	300	540	340	565	9	20,8
SVP-M-500×300/225.4D	500	300	540	340	565	9	20,4
SVP-M-600×300/250.4E	600	300	660	340	642	9	29,6
SVP-M-600×300/250.4D	600	300	660	340	642	9	25,7
SVP-M-600×350/280.4E	600	350	660	390	720	9	36,9
SVP-M-600×350/280.4D	600	350	660	390	720	9	36,9
SVP-M-600×350/280.6D	600	350	660	390	720	9	29,2
SVP-M-700×400/315.4D	700	400	760	440	780	9	58,0
SVP-M-700×400/315.6D	700	400	760	440	780	9	40,5
SVP-M-800×500/355.4D	800	500	860	540	885	11	74,0
SVP-M-800×500/355.6D	800	500	860	540	885	11	67,0
SVP-M-900×500/400.4D	900	500	960	560	985	11	90,0
SVP-M-900×500/400.6D	900	500	960	560	985	11	89,0
SVP-M-1000×500/450.6D	1000	500	1060	560	1210	11	130,0

Модель	Макс. расход воздуха Q, м³/ч	Макс. полное давление, Па	Обороты при макс. КПД, P, об/мин.	Шум через корпус, дБ(А)	Макс. электр. мощность, N, кВт	Напряжение двигателя, В	Макс. ток, А	Макс. допуст. t, °С
SVP-M-500*250/200.4E	1300	248	1280	58,9	0,33	230	1,52	50
SVP-M-500*250/200.4D	1300	248	1270	55,4	0,33	400	0,63	50
SVP-M-500*300/225.4E	1830	340	1320	61,0	0,51	230	2,30	50
SVP-M-500*300/225.4D	1730	340	1300	60,8	0,49	400	0,85	50
SVP-M-600*300/250.4E	2700	400	1400	65,5	0,87	400	1,80	50
SVP-M-600*300/250.4D	2550	425	1360	65,6	1,70	400	3,20	50
SVP-M-600*350/280.4E	3000	420	1360	62,8	1,60	230	7,30	40
SVP-M-600*350/280.4D	3700	500	1360	65,6	1,70	400	3,20	50
SVP-M-600*350/280.6D	2400	240	900	58,8	0,45	400	0,85	50
SVP-M-700*400/315.4D	4400	600	1360	69,5	2,20	400	4,00	40
SVP-M-700*400/315.6D	3700	280	940	64,7	0,78	400	1,50	50
SVP-M-800*500/355.4D	6000	900	1340	68,1	3,50	400	5,90	40
SVP-M-800*500/355.6D	4600	460	900	61,6	1,15	400	2,30	50
SVP-M-900*500/400.4D	7100	1100	1400	71,8	4,80	400	8,00	45
SVP-M-900*500/400.6D	7800	590	870	65,7	2,80	400	4,85	40
SVP-M-1000*500/450.6D	8400	720	930	67,7	3,50	400	6,00	40

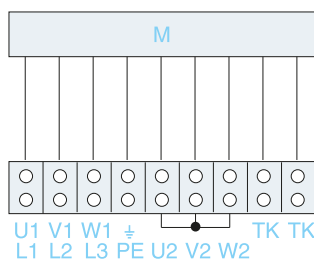
## Схемы подключения электродвигателей

1-фазный двигатель



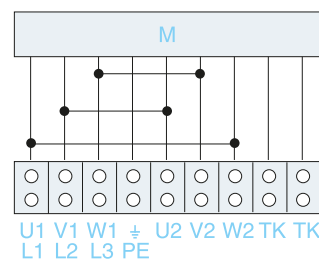
220В, 50Гц

3-фазный двигатель «Звезда»

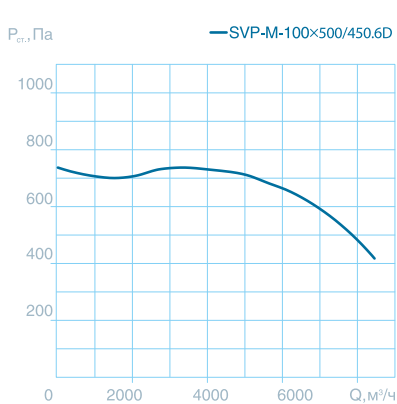
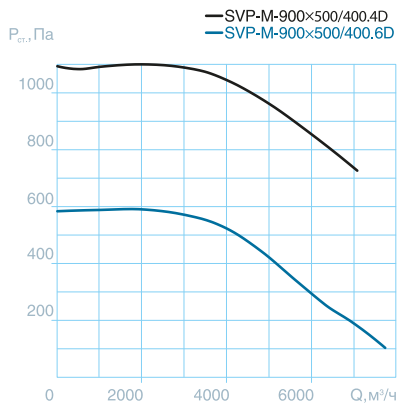
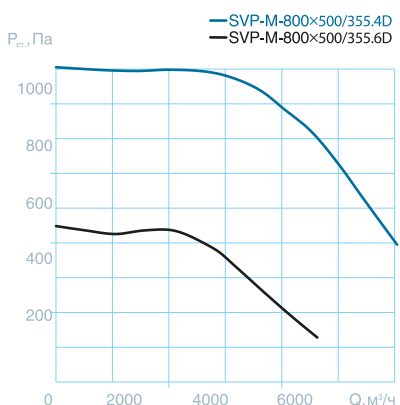
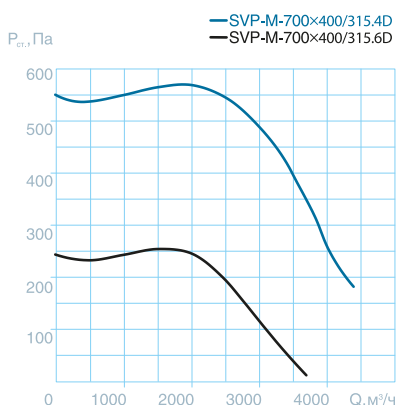
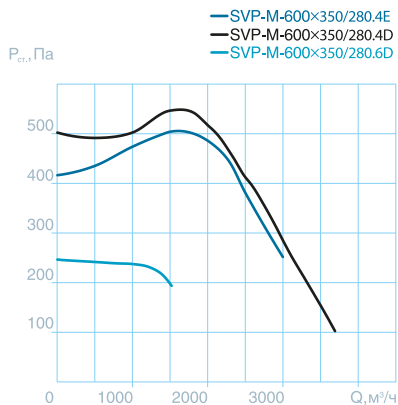
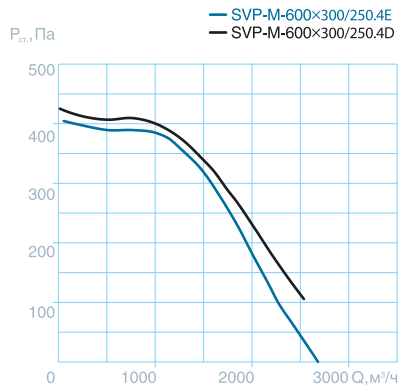
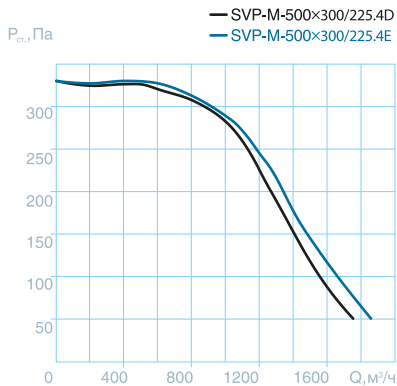
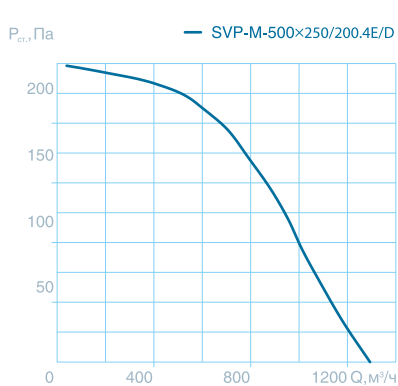


380В, 50Гц

3-фазный двигатель «Треугольник»



380В, 50Гц



$P_{ст.}$  — статическое давление, Па  
 $Q$  — расход воздуха,  $\text{м}^3/\text{ч}$   
 $N$  — мощность, Вт

## Акустические характеристики

Модель	Зона измерения шума	Общий, дБА	Уровень звуковой мощности, дБ в октавных полосах частот, Гц							
			63	125	250	500	1000	2000	4000	8000
SVP-M-500*250/200.4E	на всасывании	70	54	86	64	62	56	56	55	49
	на нагнетании	62	38	45	59	55	56	49	46	41
SVP-M-500*250/200.4D	на всасывании	70	55	68	65	60	56	55	53	46
	на нагнетании	60	33	41	58	51	49	44	40	33
SVP-M-500*300/225.4E	на всасывании	74	62	70	67	59	63	64	62	59
	на нагнетании	63	35	47	57	58	55	51	46	50
SVP-M-500*300/225.4D	на всасывании	74	62	70	67	59	63	64	62	59
	на нагнетании	63	35	47	57	58	55	51	46	50
SVP-M-600*300/250.4E	на всасывании	77	65	73	68	64	67	68	66	62
	на нагнетании	66	38	54	62	58	61	55	51	47
SVP-M-600*300/250.4D	на всасывании	76	65	71	65	63	66	55	51	47
	на нагнетании	64	43	52	59	55	58	67	66	62
SVP-M-600*350/280.4E	на всасывании	83	68	79	71	66	70	71	68	69
	на нагнетании	68	40	62	66	60	63	57	51	48
SVP-M-600*350/280.4D	на всасывании	78	70	72	68	66	70	71	67	63
	на нагнетании	65	40	55	60	60	57	54	52	47
SVP-M-600*350/280.6D	на всасывании	68	59	62	57	56	58	56	54	46
	на нагнетании	57	37	51	52	48	46	42	40	36
SVP-M-700*400/315.4D	на всасывании	81	72	77	68	69	73	72	69	65
	на нагнетании	68	49	62	62	60	60	55	52	48
SVP-M-700*400/315.6D	на всасывании	71	64	67	58	60	61	60	58	54
	на нагнетании	60	43	52	56	53	50	46	45	40
SVP-M-800*500/355.4D	на всасывании	84	79	78	70	70	50	46	46	68
	на нагнетании	73	56	65	67	65	75	47	71	59
SVP-M-800*500/355.6D	на всасывании	73	56	65	67	70	65	63	61	55
	на нагнетании	57	35	49	51	65	51	45	42	36
SVP-M-900*500/400.4D	на всасывании	83	82	75	75	71	76	75	71	67
	на нагнетании	75	57	68	69	67	69	64	50	58
SVP-M-900*500/400.6D	на всасывании	77	65	68	65	69	72	71	67	61
	на нагнетании	67	49	57	60	62	60	55	51	50
SVP-M-1000*500/450.6D	на всасывании	72	72	69	65	71	72	72	69	65
	на нагнетании	64	54	65	61	63	61	58	53	53