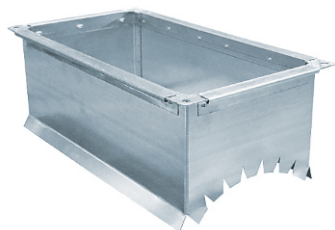
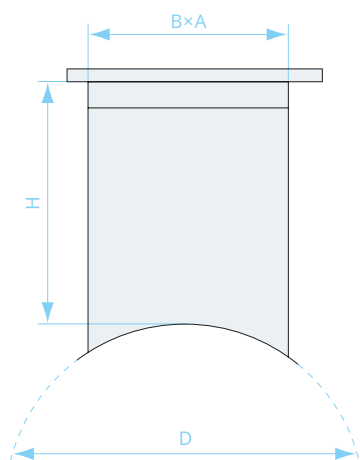
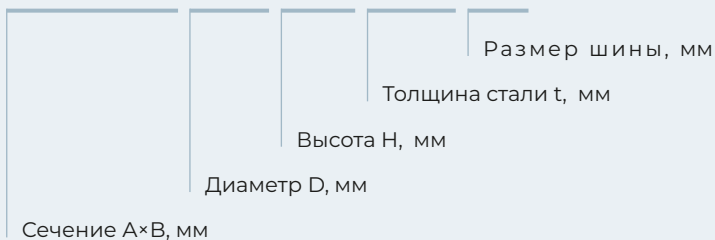


ВРЕЗКА В КРУГЛЫЙ КАНАЛ



300×200 / 200 - 100 - 0,55 - 20



Примечание

Перед установкой между врезкой и воздуховодом необходимо нанести слой силиконового уплотнителя.

В стандартной врезке высота $H=100$ мм.

Отбортовка для крепления врезки к воздуховоду равна 20 мм.

Размер врезки V должен быть меньше или равен диаметру воздуховода, в который она будет врезаться.