

# ВРЕЗКА В КРУГЛЫЙ КАНАЛ



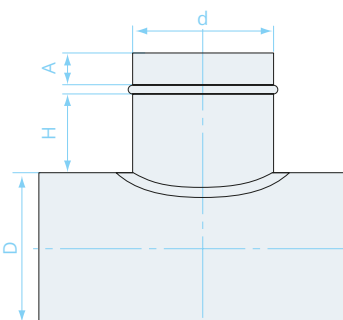
**200 / 160 - 0,55 - НП**

Тип соединения  
**НП** — ниппельное  
**ФЛ** — фланцевое  
**РЗ** — под резинку

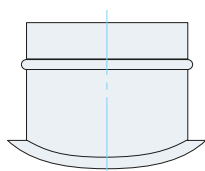
Толщина стали t, мм

Диаметр d, мм

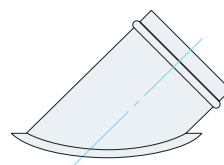
Диаметр d, мм



## Типы исполнения



**Тип 1.**  
Прямая для круглого канала



**Тип 2.**  
Наклонная для круглого канала

Круглая врезка предназначена для присоединения системы воздуховодов одного диаметра к системе воздуховодов другого диаметра.

## Технические характеристики

D, мм	d, мм	S, м <sup>2</sup>	H, мм
100	100	0,03	30
	125	0,04	
160	100	0,03	
	125	0,04	
	160	0,06	
200	100	0,03	
	125	0,04	
	160	0,05	
	200	0,08	
250	100	0,03	
	125	0,04	
	160	0,05	
	200	0,07	
	250	0,11	
315	100	0,03	
	125	0,04	
	160	0,05	

### Примечание

Для D 100–315 — A=40 мм,  
D 355–800 — A=60 мм,  
D 900 и выше — A=100 мм.

Для D 100–355 — t=0,55 мм,  
D 400–900 — t=0,7 мм,  
D 1000 и выше — t=1,0 мм.

Врезка крепится механически к воздухопроводу с помощью рор-заклепок или саморезов. Перед установкой между врезкой и воздухопроводом необходимо нанести слой силиконового уплотнителя.

D, мм	d, мм	S, м <sup>2</sup>	H, мм
315	200	0,07	30
	250	0,09	
	315	0,15	
355	125	0,04	
	160	0,05	
	200	0,07	
	250	0,09	
	315	0,13	
	355	0,21	
400	160	0,05	
	200	0,06	
	250	0,09	
	315	0,12	
	355	0,15	
	400	0,24	
500	200	0,06	
	250	0,08	
	315	0,12	
	355	0,17	
	400	0,21	
	500	0,33	
630	250	0,08	
	315	0,11	
	355	0,16	
	400	0,19	
	500	0,23	
	630	0,46	
710	250	0,10	60
	315	0,14	
	355	0,20	
	400	0,24	
	500	0,33	
	630	0,49	
	710	0,64	
800	400	0,23	
	500	0,32	
	630	0,46	
	800	0,67	
900	500	0,31	
	630	0,44	
	710	0,54	
	800	0,68	
1000	500	0,30	
	630	0,42	
	800	0,64	
	1000	1,08	