

ЗАСЛОНКА КРУГЛАЯ УНИФИЦИРОВАННАЯ АЗД133/136



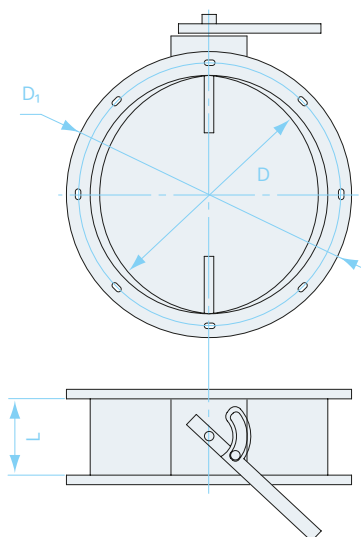
АЗД 133-00-Р - 250 - Р - ФЛ

Модель

Диаметр D, мм

Тип соединения
ФЛ — фланцевое

Тип исполнения
Р — с ручкой
Э — с площадкой
под электропривод



Технические характеристики

Модель	D, мм	D ₁ , мм	m, кг
АЗД 133-00	200	250	4,85
АЗД 133-01	250	300	6,08
АЗД 133-02	315	365	7,64
АЗД 133-03	400	450	10,00
АЗД 133-04	500	550	16,08
АЗД 136-00	630	680	28,50
АЗД 136-01	800	864	37,10
АЗД 136-02	1000	1064	50,10

Примечание

Выполнена из оцинкованной стали на фланцах.

В стандартной заслонке L=350 мм.

По специальному заказу возможно изготовление заслонки любых размеров.