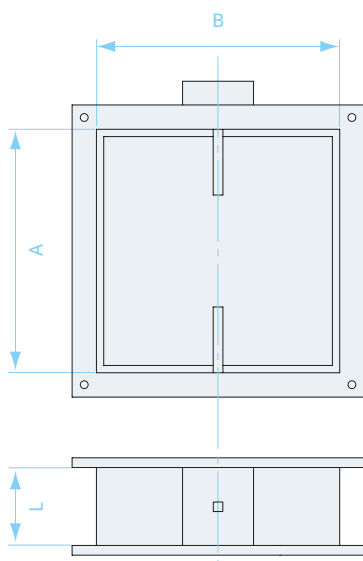


ЗАСЛОНКА ПРЯМОУГОЛЬНАЯ УНИФИЦИРОВАННАЯ АЗД190



АЗД 190-00-Р - 250×250 - Э - ФЛ

| | | |
|--------|-----------------|--|
| Модель | Сечение А×В, мм | Тип соединения ФЛ — фланцевое |
| | | Тип исполнения Р — с ручкой Э — с площадкой под электропривод |



Технические характеристики

| Модель | В, мм | А, мм | т, кг |
|------------|-------|-------|-------|
| АЗД 190-00 | 250 | 250 | 8,8 |
| АЗД 190-01 | 400 | 250 | 7,1 |
| АЗД 190-02 | 400 | 400 | 9,9 |
| АЗД 190-03 | 500 | 400 | 10,7 |
| АЗД 190-04 | 600 | 600 | 12,0 |
| АЗД 190-05 | 600 | 800 | 16,7 |
| АЗД 190-06 | 800 | 1000 | 25,0 |
| АЗД 190-07 | 1000 | 1000 | 35,0 |

Заслонка предназначена для регулирования количества воздуха и невзрывоопасных газопаровоздушных смесей. Выполнена из оцинкованной стали на шине.

Примечание

В стандартной заслонке L=120мм.

По специальному заказу возможно изготовление любых размеров.