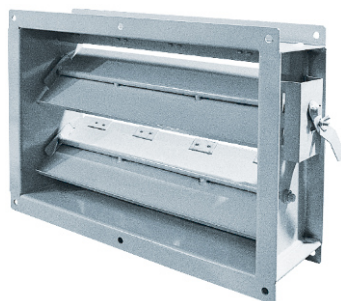
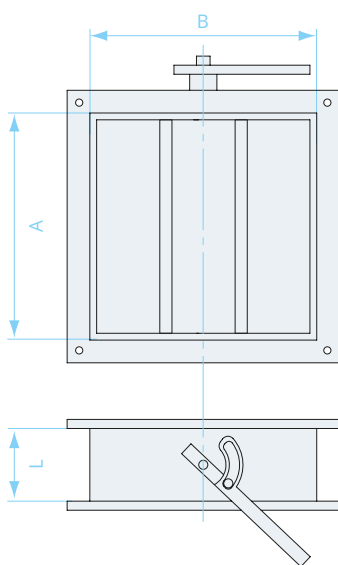


ЗАСЛОНКА ПРЯМОУГОЛЬНАЯ УНИФИЦИРОВАННАЯ АЗД192



АЗД 192-00-Р - 250×250 - Р - ФЛ

Модель	Сечение А×В, мм	Тип соединения ФЛ — фланцевое Тип исполнения Р — с ручкой Э — с площадкой под электропривод
--------	-----------------	---



Технические характеристики

Модель	В, мм	А, мм	т, кг
АЗД 192-00	250	250	5,8
АЗД 192-01	400	250	7,1
АЗД 192-02	400	400	9,9
АЗД 192-03	500	400	10,7
АЗД 192-04	600	400	12,0
АЗД 192-05	600	600	16,7
АЗД 192-06	800	800	25,0
АЗД 192-07	1000	1000	35,0

Примечание

В стандартной заслонке
L=180 мм.

Заслонка АЗД 192 изготавливается из оцинкованной стали на шине.