

ЗАСЛОНКА ВОЗДУШНАЯ SKD



Применение

Воздушная заслонка для круглых каналов применяется в системах вентиляции и кондиционирования и предназначена для перекрытия вентиляционного канала и регулирования расхода воздуха.

Конструкция и материалы

Заслонка SKD представлена шестью типоразмерами. Корпус и поворотная пластина изготовлены из оцинкованного стального листа. Резиновый уплотнитель на кромке поворотной пластины препятствует ее примерзанию к корпусу в зимний период, а также обеспечивает герме-

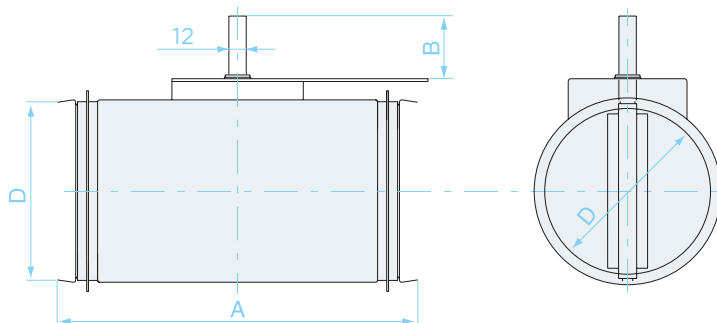
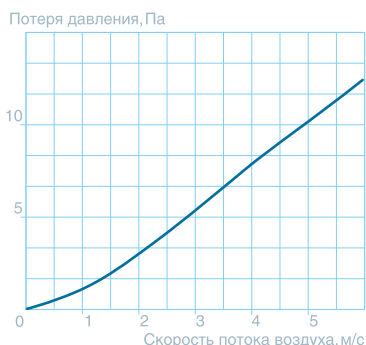
тичное перекрытие канала. В стандартной комплектации воздушная заслонка SKD оснащена площадкой под электропривод. По запросу изделие комплектуется ручкой. Поворотный шток квадратного сечения со стороной 12 мм обеспечивает надежную фиксацию привода. Рабочий диапазон температур окружающего воздуха от -40°C до +70°C.

Монтаж

Воздушная заслонка монтируется в любом положении. При монтаже необходимо оставлять сервисное пространство для доступа к приводу заслонки.



Технические характеристики



| Модель | A, мм | B, мм | D, мм | Масса, кг |
|---------|-------|-------|-------|-----------|
| SKD-100 | 200 | 100 | 100 | 0,36 |
| SKD-125 | 200 | 100 | 125 | 0,52 |
| SKD-160 | 200 | 100 | 160 | 0,73 |
| SKD-200 | 200 | 100 | 200 | 1,02 |
| SKD-250 | 260 | 100 | 250 | 1,49 |
| SKD-315 | 260 | 100 | 315 | 2,10 |