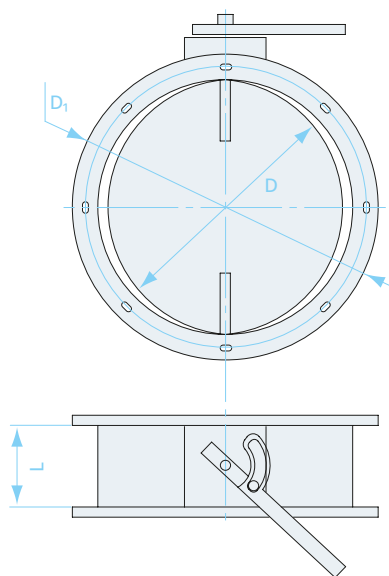


ЗАСЛОНКА ВЗРЫВОЗАЩИЩЕННАЯ КРУГЛАЯ АЗД196/197



АЗД 196-00-Р - 250 - Р - ФЛ

Модель	Диаметр D, мм	Тип соединения ФЛ — фланцевое
		Тип исполнения Р — с ручкой Э — с площадкой под электропривод



Заслонка предназначена для регулирования количества воздуха и взрывоопасных воздушных смесей в вентиляционных системах взрывоопасных производств. Изготовлена из черной стали.

Примечание

В стандартной заслонке $L=350$ мм.

Установка возможна во взрывоопасных зонах помещений классов В1, В1А, В1Б по классификации ПУЭ.

Технические характеристики

Модель	D, мм	D ₁ , мм	m, кг
АЗД 196-00	200	250	4,5
АЗД 196-01	250	300	5,5
АЗД 196-02	280	330	6,1
АЗД 196-03	315	365	7,1
АЗД 196-04	355	405	9,1
АЗД 196-05	400	450	10,5
АЗД 196-06	450	500	12,0
АЗД 196-07	500	550	13,7
АЗД 196-08	560	610	15,7
АЗД 197-00	630	680	25,3
АЗД 197-01	710	760	28,8
АЗД 197-02	800	864	35,1
АЗД 197-03	900	964	42,0
АЗД 197-04	1000	1064	47,5